



100 t



50 m



54 m



69 m



The safe choice!

LRT 1100-2.1

Geländekran · Rough terrain crane
Grue rough-terrain · Gru rough-terrain
Grúa rough-terrain · Вездеходный
короткобазовый кран

LIEBHERR

Mobile and crawler cranes

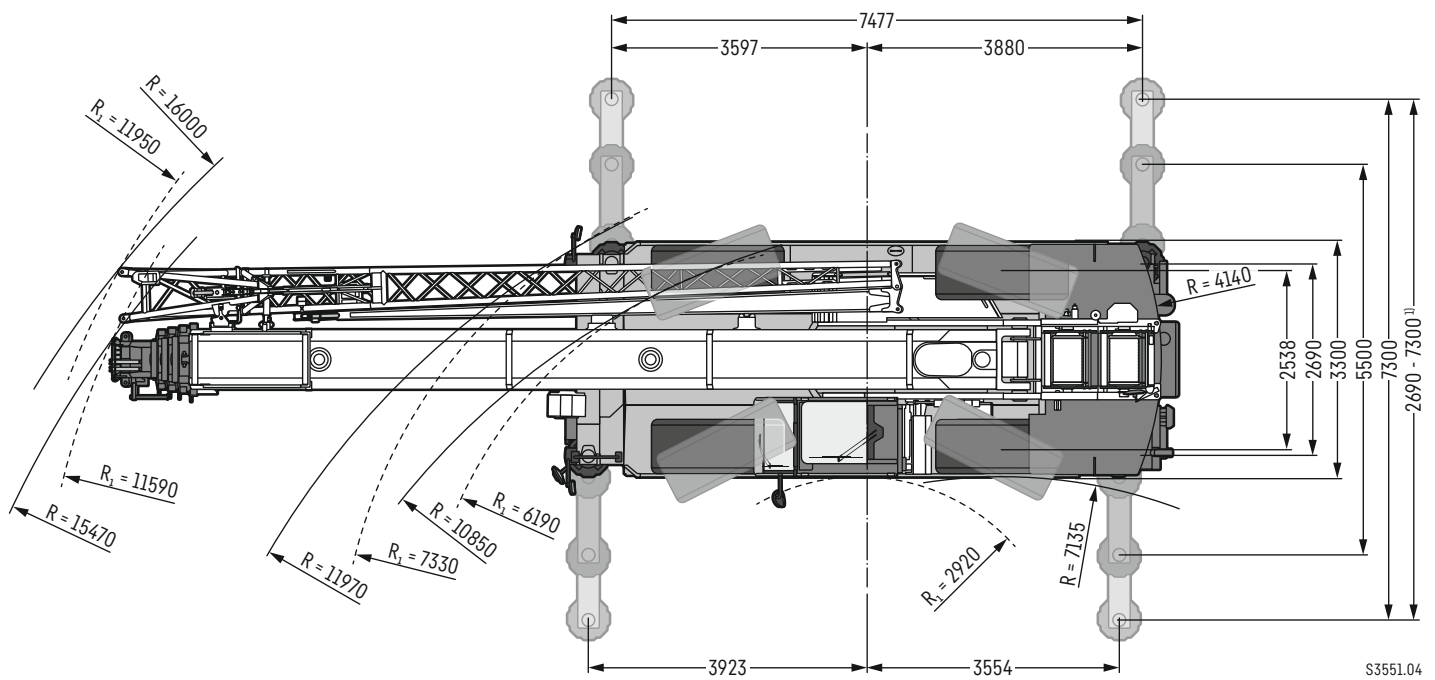
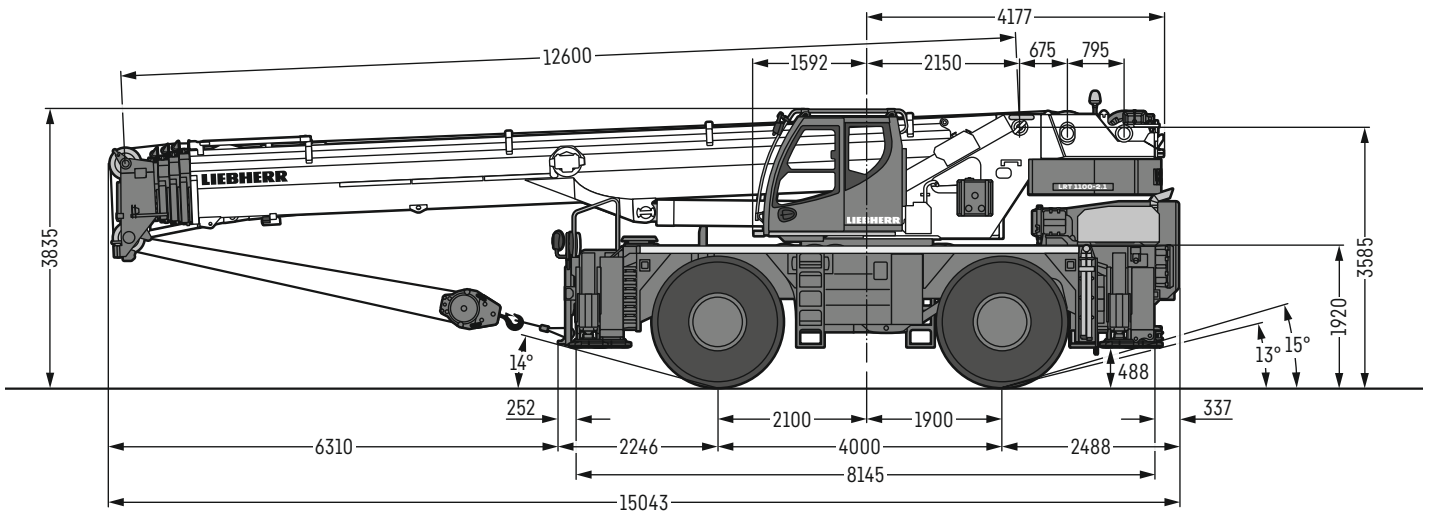
Technische Daten

Technical Data • Caractéristiques technique • Dati tecnici • Datos técnicos • Технические данные

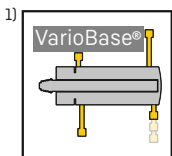
Maße	
Dimensions • Encombrement • Dimensioni • Dimensiones • Габариты крана	3
Geländekran	
Rough Terrain Crane • Grue rough-terrain • Gru rough-terrain • Grúa rough-terrain • Вездеходный короткобазовый кран	4–5
Komfortabler Arbeitsplatz	
Comfortable workplace • Poste de travail confortable • Postazione di lavoro confortevole Puesto de trabajo cómodo • Удобное рабочее место	6
Flexible Arbeitsausrüstung	
Flexible work equipment • Equipement de travail flexible • Equipaggiamento di lavoro flessibile Equipamiento de trabajo flexible • Универсальное рабочее оборудование	7
Bewährte Teleskopiertechnologie	
Proven telescoping technology • Technologie de télescopage expérimentée • Comprovata tecnologia di sfilo telescopico Tecnología telescópica probada • Испытанная технология телескопирования	8
Telescope-Modes	
Telescope modes • Modes télescopiques • Modalità telescopiche • Modos de telescopio • Режимы телескопирования	9
VarioBase®	10
Transport	
Transportation • Transport • Trasporto • Transporte • Транспортировка	11
Krandaten	
Crane data • Dates de la grue • Dati gru • Características • Технические характеристики крана	12
Auslegersysteme	
Boom/jib combinations • Configurations de flèche • Sistema braccio • Sistemas de pluma • Стреловые системы	13
T	14–19
TK	20–25
Ausstattung	
Equipment • Equipement • Equipaggiamento • Equipamiento • Оборудование	26–31
Symbolerklärung	
Description of symbols • Explication des symboles • Legenda simboli Descripción de los símbolos • Объяснение символов	32
Anmerkungen	
Remarks • Remarques • Note • Observaciones • Примечани	33

Maße

Dimensions • Encombrement • Dimensioni • Dimensiones • Габариты крана

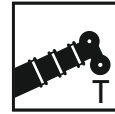


R₁ = Allradlenkung • All-wheel steering • Direction toutes roues • Tutti gli assi sterzanti • Dirección en todos los ejes • Поворот всеми колесами

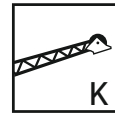


LRT 1100-2.1

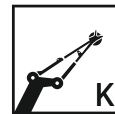




50 m



10,5 m - 19 m



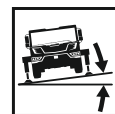
2 m



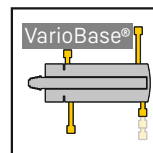
Cummins
188 kW (252 PS)



15 t



2°



Komfortabler Arbeitsplatz

Comfortable workplace • Poste de travail confortable • Postazione di lavoro confortevole
Puesto de trabajo cómodo • Удобное рабочее место



Extra breite Krankabine

- Für mehr Komfort 220 mm breiter als marktübliche Kabinen
- Einfache und sichere Handhabung durch übersichtliche und selbst-erklärende Bedienelemente
- 20° nach hinten neigbar
- Seitlich ausfahrbares Trittbrett zur sicheren Begehung der Krankabine

Extra wide crane cab

- For more comfort 220 mm wider than customary cabs
- Simple and safe handling due to clearly laid out and self-explanatory controls
- 20° tiltable backwards
- Sideways extendable running board for safe access of the crane cab

Cabine de grue extra large

- Plus large de 220 mm que les autres cabines disponibles dans le commerce pour plus de confort
- Simplicité et sécurité d'utilisation grâce à des éléments de commande visibles et explicites
- Inclinaison à 20° vers l'arrière
- Marchepied déployable sur le côté pour un accès sécurisé à la cabine de grue

Cabina della gru più larga

- 220 mm più larga rispetto alle normali cabine per un maggiore comfort
- Utilizzo facile e sicuro grazie agli elementi di comando chiari e intuitivi
- Reclinabile di 20°
- Predellino estraibile lateralmente per un accesso sicuro alla cabina gru

Cabina del gruista extra ancha

- Para una mayor comodidad, 220 mm más ancha que las cabinas convencionales del mercado
- Manejo fácil y seguro gracias a unos elementos de mando claros e intuitivos
- Inclinaison 20° hacia atrás
- Peldaño extensible lateralmente para un acceso seguro a la cabina

Очень просторная кабина

- Для большего комфорта на 220 мм шире чем обычная кабина
- Простое и надежное управление за счет простых и понятных приборов управления
- Может быть наклонена назад на 20°
- Боковая выдвигаемая подножка для безопасного подъема в кабину крана

Flexible Arbeitsausrüstung

Flexible work equipment · Equipement de travail flexible · Equipaggiamento di lavoro flessibile
Equipamiento de trabajo flexible · Универсальное рабочее оборудование

Montagespitze (K 2 m)

- Überwachter Zwei-Haken-Betrieb
- Sicheres Drehen von Lasten
- Wirtschaftlicher Transport am Ausleger

Flechette de montage (K 2 m)

- Mode deux crochets surveillé
- Rotation sécurisée des charges
- Transport économique sur la flèche

Assembly jib (K 2 m)

- Monitored two-hook operation
- Safe rotation of loads
- Economical transport on the boom

Plumin de montage (K 2 m)

- Operación con dos ganchos con supervisión
- Giro seguro de cargas
- Transporte económico en la pluma

Falconcino da montaggi (K 2 m)

- Controllo lavoro con due ganci
- Rotazione dei carichi in sicurezza
- Trasporto economico sul braccio

Мостажный удлинитель стрелы (K 2 м)

- Контролируемый режим работы с двумя крюками
- Надежное вращение грузов
- Экономичная транспортировка на стреле

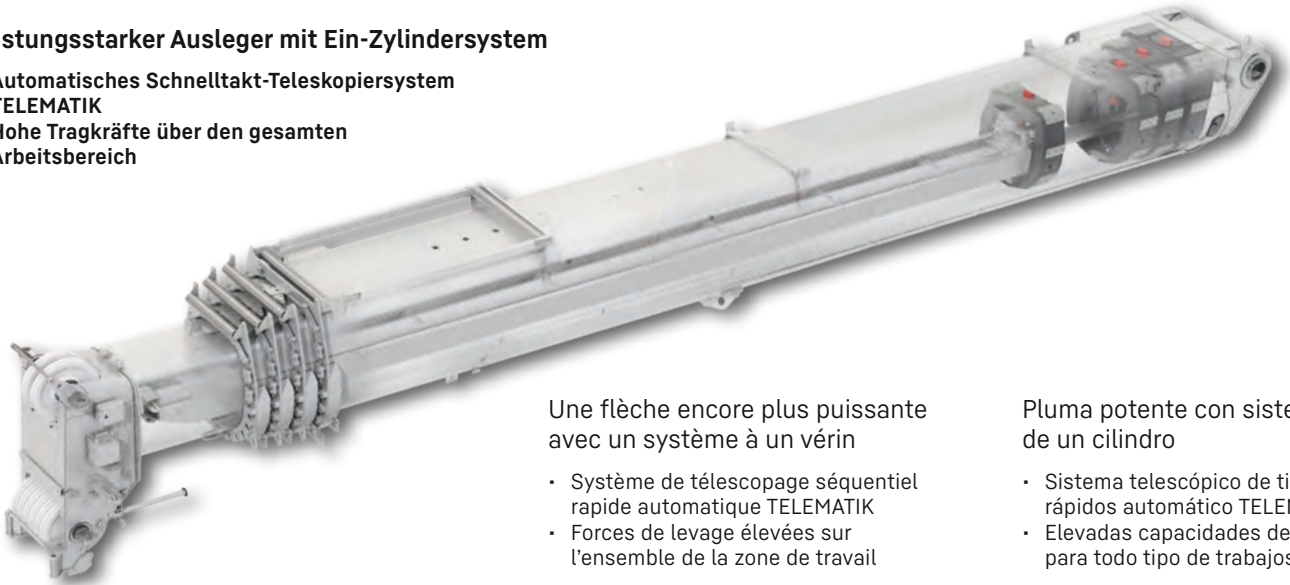


Bewährte Teleskopiertechnologie

Proven telescoping technology • Technologie de télescopage expérimentée • Comprovata tecnologia di sfilo telescopico • Tecnología telescópica probada • Испытанная технология телескопирования

Leistungsstarker Ausleger mit Ein-Zylindersystem

- Automatisches Schnelltakt-Teleskopiersystem **TELEMATIK**
- Hohe Tragkräfte über den gesamten Arbeitsbereich



Une flèche encore plus puissante avec un système à un vérin

- Système de télescopage séquentiel rapide automatique **TELEMATIK**
- Forces de levage élevées sur l'ensemble de la zone de travail

Pluma potente con sistema de un cilindro

- Sistema telescópico de tiempos rápidos automático **TELEMATIK**
- Elevadas capacidades de carga para todo tipo de trabajos

High performance boom with single cylinder system

- Automatic fast cycle telescoping system **TELEMATIK**
- High capacities over the complete working range

Braccio potente con sistema monocilindro

- Sistema telescopico automatico a sfilo rapido **TELEMATIK**
- Portate elevate nell'intero range di utilizzo

Мощная стрела с одноцилиндровой системой

- Автоматическая система быстрого телескопирования **TELEMATIK**.
- Высокая грузоподъемность во всём рабочем диапазоне.

Einfaches Teleskopieren mit zwei Telescope-Modes

Simple telescoping with two telescope modes • Un télescopage simple avec deux modes télescopiques • Movimento telescopico agevole, con due modalità Telescope • Telescopaje sencillo con dos modos de telescopio • Простое телескопирование с двумя режимами

Bequeme Vorwahl bei eingefahrenem Teleskopausleger

Easy selection when the telescopic boom is retracted

Présélection pratique lorsque la flèche télescopique est rentrée

Comoda preselezione con braccio telescopico represso

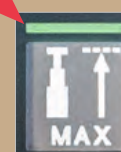
Preselección cómoda con la pluma telescópica replegada

Удобный выбор при задвинутой телескопической стреле



Telescope-Mode "Long"

- + schnelles Teleskopieren
- + große Arbeitsradien
- + fast telescoping
- + large working radii
- + télescopage rapide
- + grands rayons de travail
- + movimento telescopico rapido
- + grandi raggi di lavoro
- + movimiento telescópico rápido
- + radio de trabajo extenso
- + быстрое телескопирование
- + большие рабочие радиусы

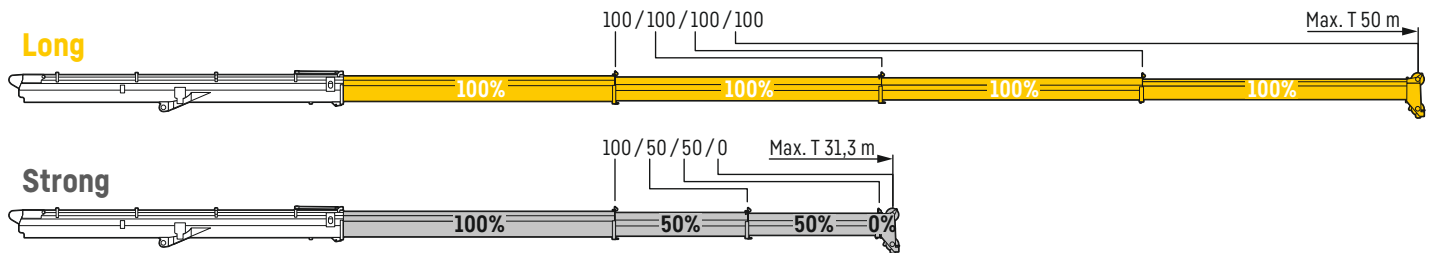


Telescope-Mode "Strong"

- + hohe Traglasten
- + high lifting capacities
- + charges élevées
- + carichi elevati
- + capacidades de carga elevadas
- + высокие значения грузоподъемности

Telescope-Modes

Telescope modes • Modes télescopiques • Modalità telescopiche
 Modos de telescopio • Режимы телескопирования



Verbolz-Positionen

Pinning positions • Positions de boulonnage • Posizioni di imbullonatura • Posiciones de acoplamiento • Положения болтовых соединений

Automatisches Ver-/Entbolzen der Teleskopteile

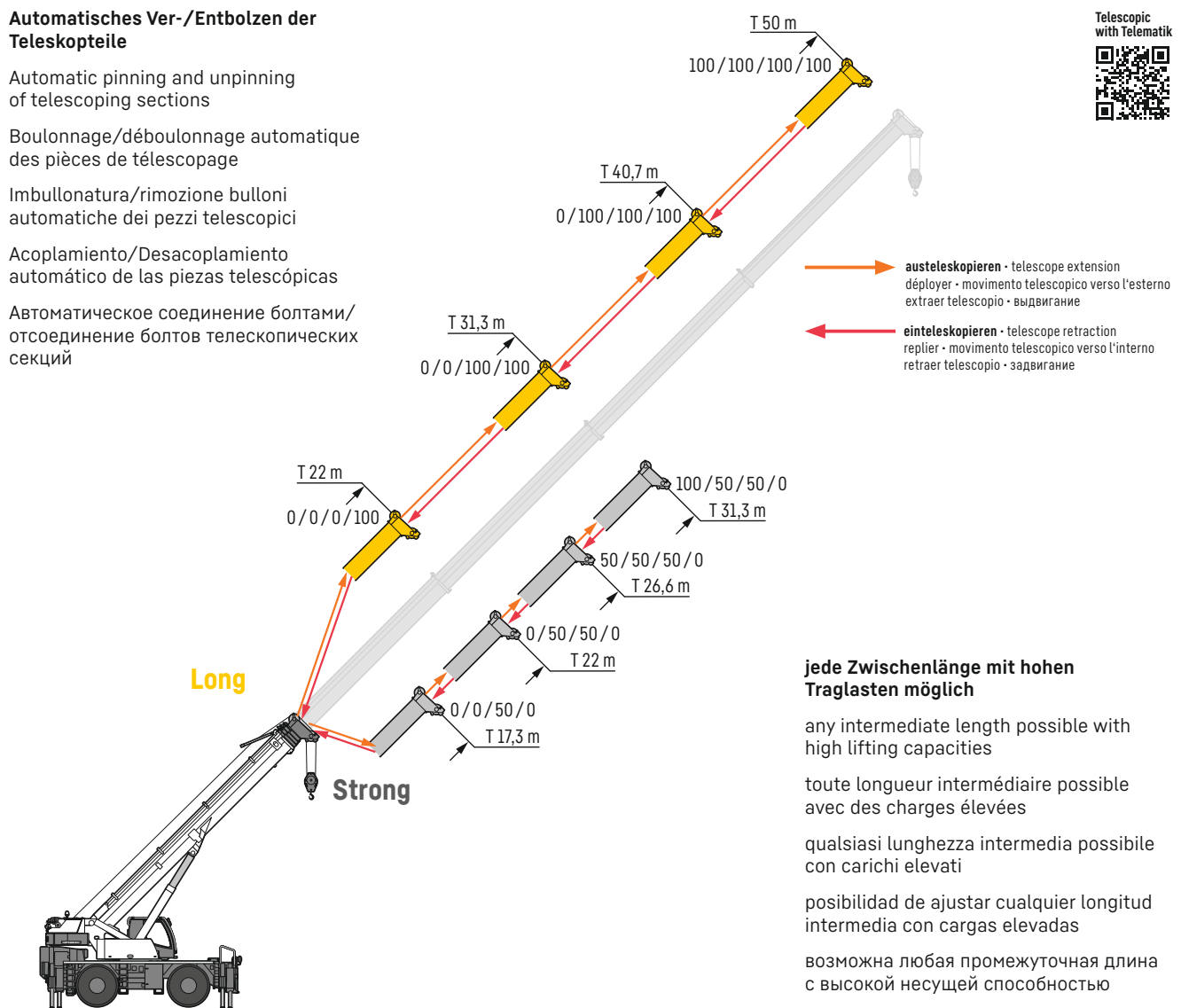
Automatic pinning and unpinning of telescoping sections

Boulonnage/déboulonnage automatique des pièces de télescopage

Imbullonatura/rimozione bulloni automatiche dei pezzi telescopici

Acoplamiento/Desacoplamiento automático de las piezas telescópicas

Автоматическое соединение болтами/отсоединение болтов телескопических секций



→ **austeleskopieren** • telescope extension
 déployer • mouvement télescopique vers l'extérieur
 extraer telescopio • выдвижение

← **einteleskopieren** • telescope retraction
 replier • mouvement télescopique vers l'intérieur
 retraer telescopio • задвигание

jede Zwischenlänge mit hohen Traglasten möglich

any intermediate length possible with high lifting capacities

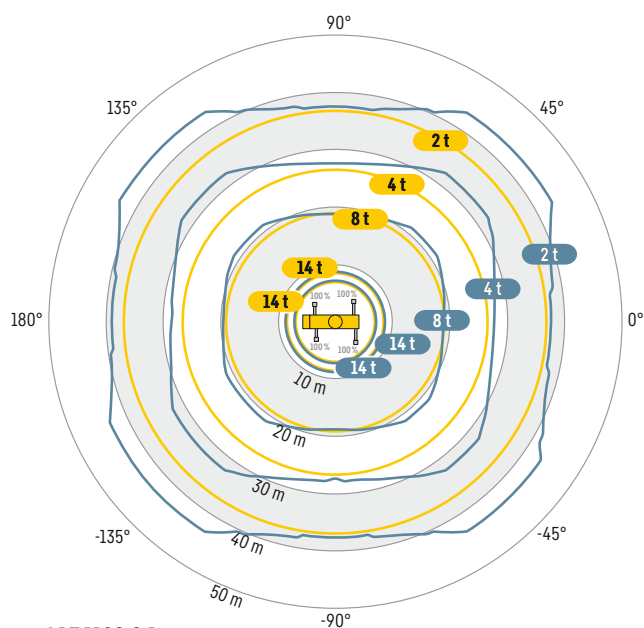
toute longueur intermédiaire possible avec des charges élevées

qualsiasi lunghezza intermedia possibile con carichi elevati

posibilidad de ajustar cualquier longitud intermedia con cargas elevadas

возможна любая промежуточная длина с высокой несущей способностью

VarioBase®



LRT 1100-2.1

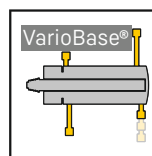


Höhere Sicherheit in beengten Arbeitsbereichen

Greater safety in constricted working conditions
Plus de sécurité dans les zones de travail étroites
Maggiore sicurezza in spazi ristretti
Mayor seguridad en zonas de trabajo con espacio limitado
Повышенная безопасность в стесненных рабочих условиях

Mehr Tragkraft und größerer Arbeitsbereich

Higher lifting capacity and larger working range
Une capacité plus importante et une zone de travail plus large
Maggiore portata e range di utilizzo più ampio
Más capacidad de carga y mayor zona de trabajo
Повышенная грузоподъемность и расширенная рабочая область



Beliebige, praxisgerechte Abstützposition

Arbitrary, practical support position • Position de calage au choix et pratique • La modalità di stabilizzazione varia in base alle esigenze • Posición de apoyo arbitraria, adaptada a la aplicación práctica • Любая практически оправданная опорная позиция

Mit VarioBase® kann jede einzelne Kranabstützung beliebig positioniert werden.

VarioBase® allows each individual crane support to be positioned arbitrarily.

VarioBase® permet de positionner désormais chaque stabilisateur de la grue en fonction des besoins.

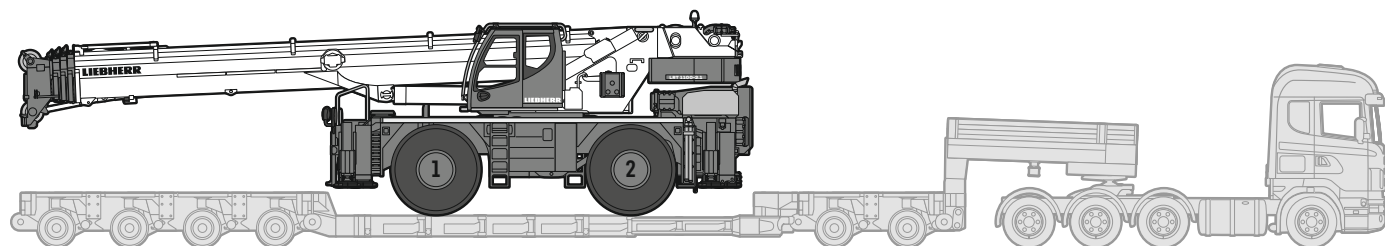
Con il VarioBase® le basi di ogni singolo stabilizzatore possono essere posizionate in modo autonomo.

VarioBase® permite posicionar a voluntad cada estabilizador de la grúa individualmente.

С помощью VarioBase® можно каждую отдельную опору крана установить произвольным образом.

Transport

Transportation • Transport • Trasporto • Transporte • Транспортировка



S3554.01

Grundgerät

Basic unit • Machine de base • Macchina base • Aparato básico • Базовая машина

Ohne Ballast, inklusive Hilfswinde, Mastnase, Auslegerstellung bei -2,5°

Without ballast, inclusive auxiliary winch, boom nose, boom position at -2.5°

Sans lest, avec treuil auxiliaire, poulie en extrémité de mât, position de la flèche à -2,5°

Senza zavorra, incluso bozzello ausiliario, puleggia sull'estremità dell'albero, posizione del braccio a -2,5°

Sin contrapeso, incluido cabrestante auxiliar, nariz, inclinación pluma de -2,5°

Без балласта, включая вспомогательную лебёдку, дополнительную блочную головку, при положении стрелы -2,5°



38.370 kg



25.900 kg



12.470 kg

Alle Gewichte sind mit einer Differenz von ±2,5 % zu verstehen - All weights are to be understood with a difference of ±2.5 % - Tous les poids sont indiqués avec une différence de ±2,5 %
A tutti i pesi sono soggetti a una differenza di ±2,5 % - Todos los pesos incluyen una diferencia de ±2,5 % - Все величины веса необходимо воспринимать с расхождением ±2,5 %

Ballast

Counterweight • Contrepoids • Contrappeso • Contrapeso • Противовес

15 t



53.370 kg

21.440 kg

31.930 kg

Hydraulische Ballastiereinrichtung • Hydraulic ballasting device

Dispositif de lestage hydraulique • Dispositivo di zavorramento idraulico

Dispositivo hidráulico de colocación de contrapeso • Гидравлический устройство балласти-ровки

+420 kg

+510 kg

-90 kg

Arbeitsausrüstung

Working attachment • Equipement de travail • Equipaggiamento per il funzionamento
Equipamiento para el trabajo • Рабочее оборудование



+1.560 kg

+2.810 kg

-1.250 kg



+232 kg

+655 kg

-423 kg

100,0 t



+760 kg

+900 kg

-140 kg

64,6 t



+530 kg

+630 kg

-100 kg

42,3 t



+450 kg

+530 kg

-80 kg

18,7 t



+300 kg

+360 kg

-60 kg

6,3 t



+140 kg

+170 kg

-30 kg

* Transportstellung • Transportation position • Position de transport • Posizione trasporto • Posición de transporte • Транспортное положение

Krandaten

Crane data · Dates de la grue · Dati gru · Características · Технические характеристики крана



Hakenflasche

Hook block · Moufles à crochet · Bozzello · Pastecas · Крюковые подвески

100,0 t		7	14	760 kg
64,6 t		5	11	530 kg
42,3 t		3	7	450 kg
18,7 t		1	3	300 kg
6,3 t		-	1	140 kg



Kranfahrgestell

Crane carrier · Châssis porteur · Autotelaio · Chasis · Шасси

29,5 R 25	0 - 2	25	> 60	3 / R1	3 / R1

Theoretisches Steigvermögen · Theoretical gradeability · Aptitude théorique en pente · Inclinación teórica · Capacidad de traslación teórica en pendiente · теоретическая способность подъема



Max. Stützkräfte

Max. supporting forces · Forces d'appui max. · Max forze di supporto
Fuerzas de apoyo máx. · Макс. сила реакции опоры

	650 kN (67 t)	650 kN (67 t)
--	---------------	---------------



Kranoberwagen

Crane superstructure · Partie tournante · Torretta · Superestructura · Поворотная часть

0 - 139	m/min für einfachen Strang · single line · au brin simple per tiro diretto · a tiro directo · при однократной запасовке	17 mm	240 m	63 kN
0 - 139	m/min für einfachen Strang · single line · au brin simple per tiro diretto · a tiro directo · при однократной запасовке	17 mm	185 m	63 kN
360°	0 - 1,5 min ⁻¹ · об/мин			
	ca. 47 s bis 80,5° Auslegerstellung · approx. 47 seconds to reach 80,5° boom angle env. 47 s jusqu'à 80,5° · circa 47 secondi fino ad un'angolazione del braccio di 80,5° aprox. 47 segundos hasta 80,5° de inclinación de pluma · ок. 47 сек. до выставления стрелы на 80,5°			
	ca. 285 s für Auslegerlänge 12,6 m - 50 m · approx. 285 seconds for boom extension from 12,6 m - 50 m env. 285 s pour passer de 12,6 m - 50 m · ca. 285 secondi per passare dalla lunghezza del braccio di 12,6 m - 50 m aprox. 285 segundos para telescopar la pluma de 12,6 m - 50 m · ок. 285 сек. до выдвижения от 12,6 м до 50 м			

Auslegersysteme

Boom/jib combinations • Configurations de flèche • Sistema braccio
Sistemas de pluma • Стреловые системы

T **Teleskopausleger** • Telescopic boom • Flèche télescopique • Braccio telescopico • Pluma telescópica • Телескопическая стрела

K **Mechanisch verstellbare Klappspitze** • Mechanically adjustable folding jib
Pointe pliante réglable mécaniquement • Punta pieghevole a regolazione meccanica
Plumín abatible de ajuste mecánico • Гусек с функцией ручной регулировки

K **Montagespitze** • Assembly jib • Flechette de montage
Falconcino da montaggi • Plumin de montaje • Монтажный удлинитель стрелы

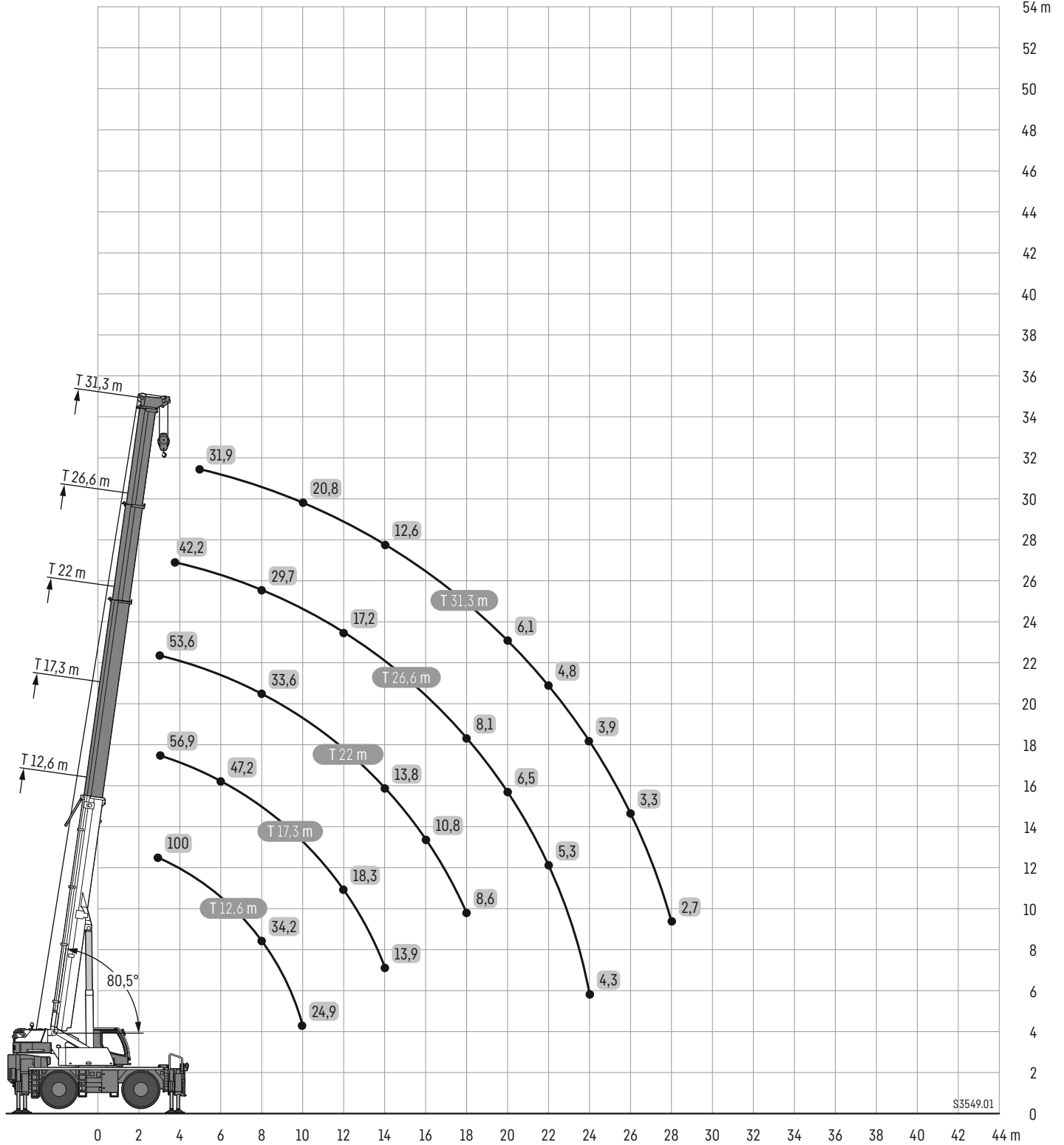
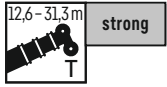


S3599.01

Hubhöhen

T

Lifting heights • Hauteurs de levage • Altezze di sollevamento • Alturas de elevación • Высота подъема

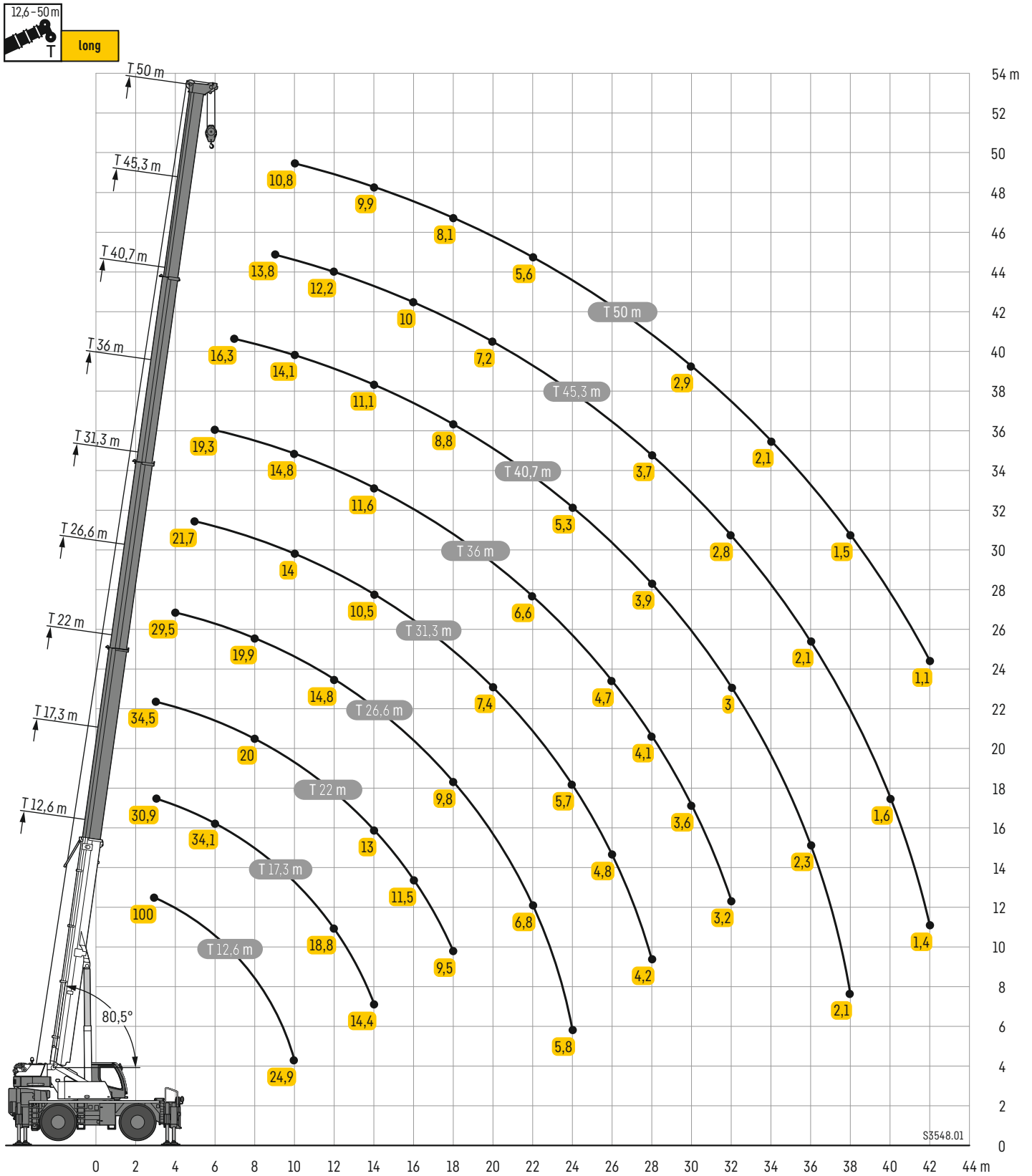


S3549.01

Hubhöhen

T

Lifting heights • Hauteurs de levage • Altezze di sollevamento • Alturas de elevación • Высота подъема



Traglasten

T

Lifting capacities • Forces de levage • Portate • Tablas de carga • Грузоподъемность



	12,6 m		17,3 m		22 m		26,6 m		31,3 m		36 m	40,7 m	45,3 m	50 m	
2,5	100**	100**													2,5
3	79,5*	79,5*	56,9	30,9	53,6	34,5									3
3,5	68,7	68,7	57,4	31,5	53,6	32,2	42,2								3,5
4	64,1	64,1	58	32,1	53,2	30,3	41,6	29,5							4
4,5	59,9	59,9	56,4	32,7	52,1	28,6	41	28							4,5
5	56,3	56,3	52,9	33,4	50,4	27	40,3	26,5	31,9	21,7					5
6	48,5	48,5	47,2	34,1	45	24,1	37	24,1	30,4	19,8	19,3				6
7	40,4	40,4	40,7	31,6	40,3	22	33,1	21,9	28,7	18	18,1	16,3			7
8	34,2	34,2	34,6	29	33,6	20	29,7	19,9	26,2	16,5	16,8	15,7			8
9	29,5	29,5	29,9	26,7	28,1	18,4	26,1	18,4	23,9	15,1	15,8	14,9	13,8		9
10	24,9	24,9	25,3	24,8	24,2	17,1	22,5	17	20,8	14	14,8	14,1	13,3	10,8	10
12			18,3	18,8	18,1	14,7	17,2	14,8	16	12,1	13	12,6	12,2	10,5	12
14			13,9	14,4	13,8	13	13,2	12,9	12,6	10,5	11,6	11,1	11,1	9,9	14
16					10,8	11,5	10,3	11,4	9,8	9,3	10,3	10	10	9,1	16
18					8,6	9,5	8,1	9,8	7,7	8,2	9,3	8,8	8,9	8,1	18
20							6,5	8,1	6,1	7,4	7,9	7,6	7,2	6,9	20
22							5,3	6,8	4,8	6,6	6,6	6,3	6	5,6	22
24							4,3	5,8	3,9	5,7	5,6	5,3	5	4,6	24
26									3,3	4,8	4,7	4,5	4,2	3,9	26
28									2,7	4,2	4,1	3,9	3,7	3,3	28
30											3,6	3,4	3,2	2,9	30
32											3,2	3	2,8	2,5	32
34												2,6	2,4	2,1	34
36												2,3	2,1	1,8	36
38												2,1	1,8	1,5	38
40													1,6	1,3	40
42													1,4	1,1	42

*nur mit Zusatzflasche - only with additional pulley block - seulement avec moufle additionnel - solo con bozzello addizionale - solo con polipasto - возможна только с дополнительной крюковой обоймой

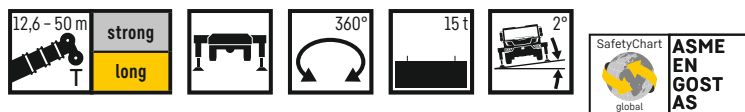
t_273_00014_01_000

**nur mit Zusatzeinrichtung - only with additional special equipment - seulement avec equipment supplémentaire - solo con equipaggiamento supplementare - solo con equipo adicional - возможна только с дополнительной канатным блоком

Traglasten

T

Lifting capacities • Forces de levage • Portate • Tablas de carga • Грузоподъемность



	12,6 m		17,3 m		22 m		26,6 m		31,3 m		36 m	40,7 m	45,3 m	50 m	
3	50,5	50,5													3
3,5	46,6	46,6	44,1												3,5
4	43,3	43,3	41	30,8											4
4,5	40,2	40,2	38,2	31,3											4,5
5	37,5	37,5	35,8	31,9	33,5	22,4									5
6	32,4	32,4	31,3	31,2	29,9	20,6									6
7	27,3	27,3	26,4	26,8	26	19,1	23,9	17,5							7
8	23,3	23,3	22,5	22,9	22,9	17,7	21,6	16,8	17,6	12,7					8
9	20,2	20,2	19,5	19,9	20	16,5	18,7	15,8	17,2	12,2					9
10	17,8	17,8	17,1	17,5	17,6	15,5	16,3	14,7	15,1	11,5	10,7				10
12			13,4	13,8	13,7	13,5	12,7	13,1	11,8	10,2	10,4	7,9	5,5		12
14			10,8	11,2	11	11,8	10,1	11,5	9,4	9,1	9,7	7,8	5,6	3,6	14
16					8,9	9,7	8	9,5	7,5	8,2	8,9	7,7	5,8	3,6	16
18					7,3	8,2	6,4	7,9	6	7,3	7,6	7	6	3,8	18
20							5,1	6,6	4,8	6,6	6,4	5,8	5,3	3,9	20
22							4,1	5,5	4	5,7	5,4	4,9	4,2	3,5	22
24							3,3	4,7	3,2	4,9	4,6	3,9	3,3	2,6	24
26									2,5	4,3	3,8	3,2	2,5	1,8	26
28									1,8	3,6	3,1	2,5	1,9	1,1	28
30											2,6	1,9	1,3		30
32											2,1	1,4			32
34												0,9			34

t_273_00018_01_000

Traglasten

T

Lifting capacities • Forces de levage • Portate • Tablas de carga • Грузоподъемность



	12,6 m		17,3 m		22 m		26,6 m		31,3 m		36 m	40,7 m	45,3 m	50 m	
3	69,9	69,9	56,8	30,9	53,6	34,4									3
3,5	68,8	68,8	57,4	31,5	53,6	32,3	42,2								3,5
4	64,1	64,1	58	32	53,2	30,2	41,6	29,5							4
4,5	58,7	58,7	53,9	32,7	46,1	28,6	39,4	28							4,5
5	49,5	49,5	43,7	33,4	38	27,1	33,2	26,5	29,1	21,7					5
6	33,7	33,7	30,7	31,5	27,5	24,1	24,5	24,1	21,8	19,7	19,4				6
7	25,1	25,1	23,2	23,9	21,2	22	19	21,6	17	18	18	16,3			7
8	19,2	19,2	18,3	19	17	18,3	15,3	17,7	13,6	16,5	15,6	14,4			8
9	14,8	14,8	14,8	15,5	13,8	15,1	12,5	14,8	11,1	13,9	13,2	12,2	11,3		9
10	11,7	11,7	11,9	12,5	11,5	12,7	10,4	12,6	9,3	11,9	11,3	10,5	9,7	8,8	10
12			7,9	8,4	7,9	8,9	7,2	9,2	6,5	9	8,6	7,9	7,3	6,5	12
14			5,4	5,9	5,4	6,3	4,9	6,6	4,5	6,7	6,5	6,1	5,6	4,9	14
16					3,9	4,6	3,5	4,9	3,1	4,9	4,8	4,5	4,1	3,7	16
18					2,9	3,6	2,5	3,8	2,2	3,8	3,7	3,4	3,2	2,8	18
20							1,8	3,1	1,2	3	2,9	2,7	2,4	2,1	20
22							1,1	2,5		2,4	2,4	2,1	1,9	1,5	22
24								2,1		1,9	1,9	1,6	1,4	0,9	24
26										1,6	1,5	1,2	0,9		26
28										1,2	1,2	0,8			28

t_273_00012_00_002

Traglasten – auf Reifen

T

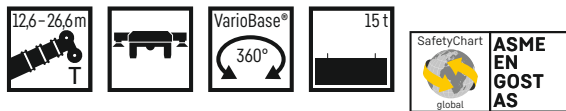
Lifting capacities – on tyres • Forces de levage – sur pneus • Portate – Su gomme
 Tablas de carga – sobre neumáticos • Грузоподъемность – на колесном ходу



	12,6 m	17,3 m	22 m	26,6 m	
4	20,9				4
4,5	18,8				4,5
5	17				5
6	14,1				6
7	11,8	12,5			7
8	10,1	10,7			8
9	8,7	9,2	9,5		9
10	7,5	8	8,3		10
12		6,2	6,4	6,7	12
14		4,9	5	5,4	14
16			4,1	4,4	16
18			3,2	3,6	18
20				2,8	20
22				2,4	22
24				2	24

n.v. = nach vorne - over front - en avant - sulla parte anteriore - hacia delante - стрела повернута вперед

LRT_1100-2.1_Muli_2



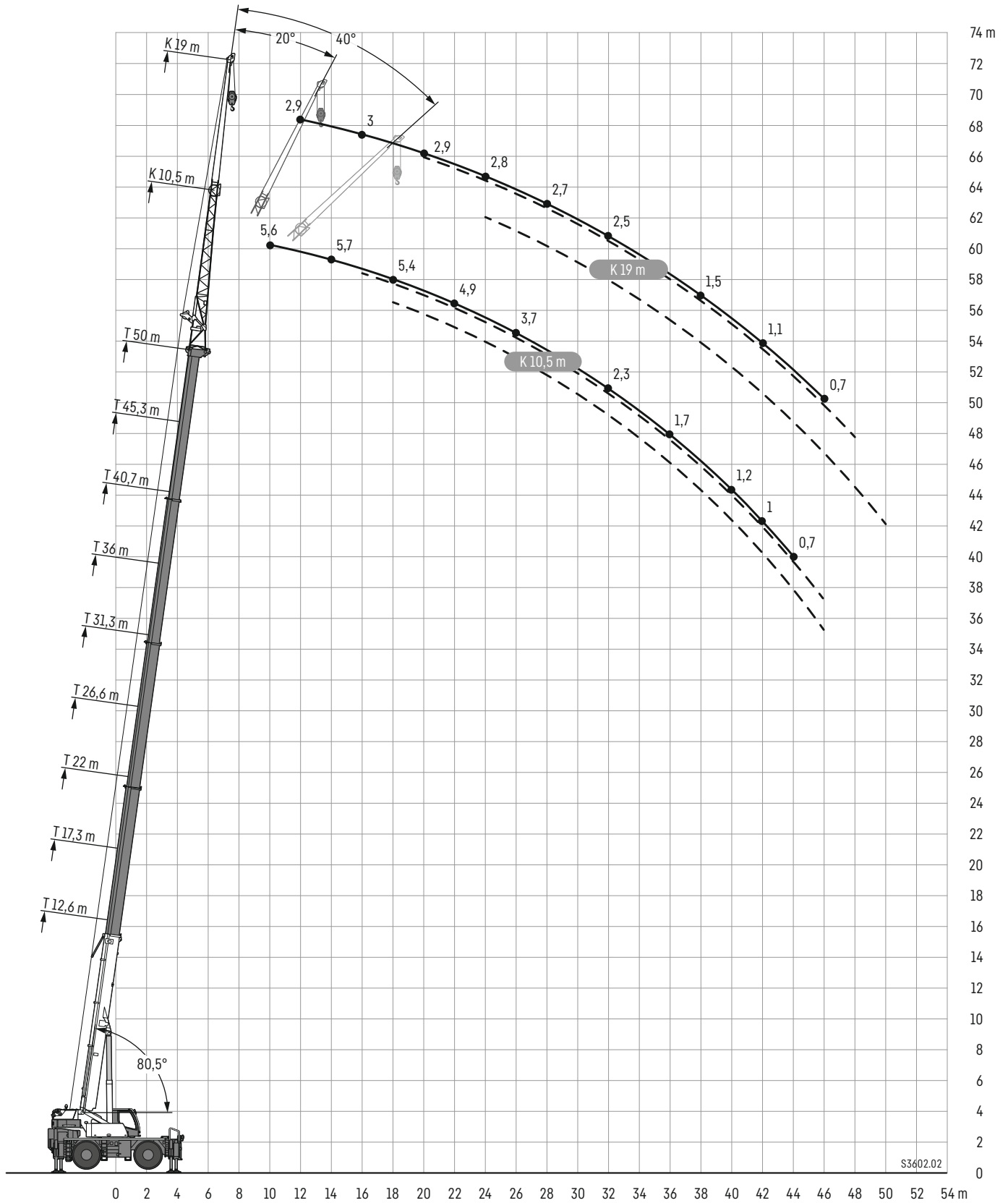
	12,6 m	17,3 m	22 m	26,6 m	
7	7,4				7
8	6,1	6,6			8
9	5	5,5	5,6		9
10	4,1	4,7	4,7		10
12		3,3	3,5	3,8	12
14		2,4	2,6	2,9	14
16			1,8	2,2	16
18			0,9	1,6	18
20				0,8	20
22				0,5	22
24				0,3	24

LRT_1100-2.1_Muli_2

Hubhöhen

TK

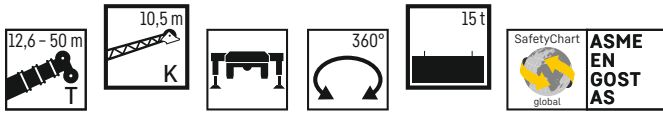
Lifting heights • Hauteurs de levage • Altezze di sollevamento • Alturas de elevación • Высота подъема



Traglasten

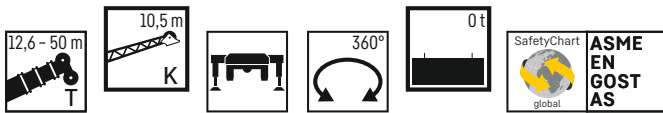
TK

Lifting capacities • Forces de levage • Portate • Tablas de carga • Грузоподъемность



	12,6 m			17,3 m			22 m			26,6 m			31,3 m			36 m			40,7 m			45,3 m			50 m				
	0°	20°	40°	0°	20°	40°	0°	20°	40°	0°	20°	40°	0°	20°	40°	0°	20°	40°	0°	20°	40°	0°	20°	40°	0°	20°	40°		
3	11,4			11,4			11,4																					3	
3,5	11,4			11,4			11,4																						3,5
4	11,4			11,4			11,4				11,4																		4
4,5	11,4			11,4			11,4				11,4																		4,5
5	11,4	9,2		11,4			11,4				11,4			11,4															5
6	11,2	9,2		11,4	9,2		11,4				11,4			11,4															6
7	10,8	8,8		11,3	9,2		11,4	9,2			11,4			11,4			10,7												7
8	10,2	8,3	6,8	11	8,9		11,4	9,2			11,4	9,2		11,4		10,9				8,5									8
9	9,5	7,9	6,6	10,7	8,5	6,8	11,3	8,9	6,8	11,4	9,2		11,4	9,2	11,2				8,7			7,3							9
10	8,8	7,5	6,4	10,2	8,1	6,6	11	8,6	6,8	11,4	9	6,8	11,4	9,2	11,4	9,1			8,9			7,3					5,6		10
12	7,5	6,9	6,1	9	7,5	6,3	10,3	8	6,5	10,9	8,4	6,7	11,3	8,8	6,8	10,8	8,6		9	8		7,3					5,7		12
14	6,4	6,2	5,8	8	6,9	6	9,2	7,4	6,2	10,3	7,9	6,4	10,8	8,3	6,6	10,3	8,2	6,5	8,7	7,6	6,3	7,1	6,7				5,7		14
16	5,6	5,5	5,4	7	6,4	5,8	8,3	7	6	9,4	7,4	6,2	10,3	7,8	6,3	9,7	7,7	6,3	8,4	7,3	6,3	6,7	6,3	5,8	5,6	5,5			16
18	4,9	5,1	5,1	6,1	5,9	5,6	7,4	6,6	5,9	8,5	7	6	9,1	7,4	6,2	8,4	7,4	6,2	8	7	6,2	6,2	5,9	5,4	5,4	5,3	5,2		18
20	4,4	4,7		5,5	5,4	5,2	6,6	6,1	5,7	7,7	6,7	5,9	7,4	7,1	6	7,4	7	6,1	6,9	6,6	6	5,8	5,5	5,1	5,1	5	4,9		20
22				4,9	5	5	6	5,7	5,4	6,6	6,3	5,7	6,6	6,5	5,9	6,2	6,3	5,8	5,6	6,1	5,9	5,4	5,1	4,8	4,9	4,7	4,6		22
24				4,5	4,8		5,4	5,3	5,2	5,5	5,8	5,5	5,7	5,6	5,7	5,1	5,5	5,6	4,9	5,1	5,4	4,8	4,8	4,5	4,4	4,5	4,4		24
26							4,9	5	5	4,9	4,9	5,1	4,8	5,1	5,1	4,5	4,7	4,9	4,4	4,5	4,5	4,1	4,3	4,3	3,7	4,1	4,2		26
28							4,4	4,5		4,4	4,5	4,5	4,2	4,4	4,5	4,1	4,1	4,2	3,8	4	4,1	3,5	3,8	4	3,2	3,5	3,8		28
30							4			3,9	4	4,1	3,7	3,9	4	3,6	3,8	3,8	3,3	3,5	3,7	3	3,3	3,5	2,7	3	3,2		30
32										3,5	3,6		3,3	3,4	3,5	3,2	3,3	3,4	2,9	3,1	3,2	2,6	2,9	3,1	2,3	2,6	2,8		32
34										3,2	3,2		3	3,1		2,8	2,9	3	2,5	2,7	2,8	2,3	2,5	2,6	2	2,2	2,4		34
36													2,7	2,7		2,5	2,6	2,7	2,2	2,4	2,5	2	2,1	2,3	1,7	1,9	2		36
38													2,4	2,4		2,2	2,3		1,9	2,1	2,2	1,7	1,9	2	1,4	1,6	1,7		38
40																2	2,1		1,7	1,8	1,9	1,5	1,6	1,7	1,2	1,3	1,4		40
42																1,8	1,8		1,5	1,6		1,2	1,4	1,5	1	1,1	1,2		42
44																1,6			1,3	1,4		1,1	1,2	1,2	0,7	0,9	1		44
46																			1,1	1,2		0,9	1		0,7	0,8			46
48																			0,9			0,7	0,8						48

t_273_00114_01_001



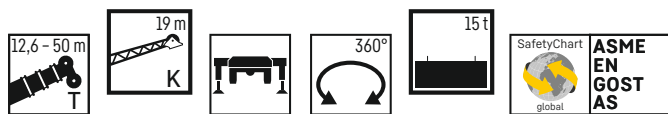
	12,6 m			17,3 m			22 m			26,6 m			31,3 m			36 m			40,7 m			45,3 m			50 m					
	0°	20°	40°	0°	20°	40°	0°	20°	40°	0°	20°	40°	0°	20°	40°	0°	20°	40°	0°	20°	40°	0°	20°	40°	0°	20°	40°			
3	11,4			11,4			11,4																						3	
4	11,4			11,4			11,4				11,4																		4	
5	11,4	9,2		11,4			11,4				11,4																		5	
6	11,2	9,2		11,4	9,2		11,4				11,4			11,4															6	
7	10,8	8,8		11,4	9,2		11,4	9,2			11,4			11,4			9,8												7	
8	10,2	8,3	6,8	11,1	8,9		11,4	9,2			11,4	9,2		11,4		9,8				8,5									8	
9	9,5	7,9	6,6	10,7	8,5	6,8	11,2	8,9	6,8	11,4	9,2		10,7	9,2		9,7			8,4			7,3							9	
10	8,8	7,5	6,4	10,2	8,1	6,6	11	8,6	6,8	11,4	9	6,8	10,1	9,2		9,7			8,4			7,3					5,6		10	
12	7,5	6,8	6,1	9	7,5	6,3	9,4	8	6,5	9,1	8,4	6,7	8,5	8	6,8	8	7,9		7,3	7,5		6,6					5,6		12	
14	6,4	6,2	5,8	7,5	6,9	6	7,4	7,4	6,2	7,2	7,6	6,4	6,7	7,2	6,6	6,3	7	6,3	5,7	6,4		5,1	5,9				4,6		14	
16	5,6	5,5	5,4	5,6	6,1	5,8	5,5	6,1	6	5,6	6,1	6,1	5,2	5,9	6	5	5,6	6,1	4,5	5,1	5,8	4	4,7	5,4	3,5	4,2			16	
18	4,4	4,7	4,9	4,4	4,7	5	4,3	4,7	5	4,3	4,7	5,1	4,1	4,5	4,9	3,9	4,3	4,7	3,5	4,1	4,5	3,1	3,7	4,3	2,6	3,2	3,8		18	
20	3,6	3,7		3,5	3,8	4	3,5	3,8	4	3,5	3,8	4,1	3,3	3,6	3,9	3,1	3,5	3,8	2,8	3,2	3,6	2,4	2,9	3,4	1,9	2,5	3		20	
22				2,9	3,1	3,2	2,8	3,1	3,2	2,8	3,1	3,3	2,6	3	3,2	2,5	2,8	3,1	2,2	2,6	2,9	1,8	2,3	2,7	1,3	1,9	2,3		22	
24				2,4	2,5		2,3	2,5	2,6	2,3	2,6	2,7	2,1	2,4	2,6	2	2,3	2,5	1,7	2	2,3	1,3	1,7	2,1	0,7	1,3	1,7		24	
26							1,9	2	2,1	1,9	2,1	2,2	1,7	1,9	2,1	1,6	1,8	2	1,2	1,6	1,9	0,7	1,2	1,6		0,8	1,2		26	
28							1,6	1,7		1,6	1,7	1,8	1,4	1,6	1,7	1,2	1,5	1,6	0,7	1,2	1,5		0,7	1,2			0,7		28	
30							1,3	1,4		1,3	1,4	1,5	1,1	1,3	1,4	0,9	1,2	1,3		0,7	1,1								30	
32										1	1,1			0,9	1		0,8	1				0,6								32
34										0,7	0,8							0,6												34

t_273_00112_00_001

Traglasten

TK

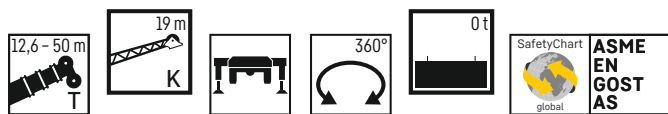
Lifting capacities • Forces de levage • Portate • Tablas de carga • Грузоподъемность



	12,6 m			17,3 m			22 m			26,6 m			31,3 m			36 m			40,7 m			45,3 m			50 m				
	0°	20°	40°	0°	20°	40°	0°	20°	40°	0°	20°	40°	0°	20°	40°	0°	20°	40°	0°	20°	40°	0°	20°	40°	0°	20°	40°		
3	3,6			3,6																								3	
3,5	3,6			3,6																								3,5	
4	3,7			3,6																								4	
4,5	3,7			3,6			3,6																					4,5	
5	3,7			3,7			3,6																					5	
6	3,7			3,7			3,7			3,6			3,6															6	
7	3,7			3,7			3,7			3,7			3,6			3,6												7	
8	3,6			3,7			3,7			3,7			3,7			3,6												8	
9	3,5	3		3,6			3,7			3,7			3,7			3,7			3,5									9	
10	3,4	3		3,5	3		3,7			3,7			3,7			3,7			3,5			3,2						10	
12	3,2	2,9		3,4	3		3,5	3		3,6	3		3,7			3,7			3,6			3,3				2,9		12	
14	3,1	2,8	2,4	3,2	2,9		3,4	3		3,5	3		3,6	3		3,7	3		3,5			3,3				2,9		14	
16	2,9	2,6	2,4	3,1	2,8	2,4	3,2	2,8	2,4	3,4	2,9		3,5	2,9		3,6	2,9		3,4	2,9		3,3				3		16	
18	2,7	2,5	2,3	2,9	2,6	2,3	3,1	2,7	2,4	3,2	2,8	2,4	3,4	2,8	2,4	3,4	2,8		3,4	2,8		3,2	2,7			3		18	
20	2,5	2,4	2,2	2,8	2,5	2,3	3	2,6	2,3	3,1	2,7	2,3	3,2	2,7	2,3	3,3	2,7	2,3	3,3	2,7	2,3	3,1	2,6		2,9	2,6		20	
22	2,3	2,3	2,2	2,6	2,4	2,2	2,8	2,5	2,3	3	2,6	2,3	3,1	2,6	2,3	3,2	2,6	2,3	3,1	2,6	2,3	3	2,5	2,2		2,9	2,5	2,2	22
24	2,1	2,1	2,2	2,4	2,3	2,2	2,7	2,4	2,2	2,9	2,5	2,2	3	2,5	2,2	3	2,5	2,2	3	2,5	2,2	2,9	2,5	2,2		2,8	2,4	2,2	24
26	1,9	2	2,1	2,2	2,2	2,2	2,5	2,4	2,2	2,8	2,4	2,2	2,9	2,5	2,2	2,9	2,5	2,2	2,9	2,5	2,2	2,8	2,4	2,2		2,8	2,4	2,2	26
28	1,8	1,8		2,1	2,1	2,1	2,4	2,3	2,2	2,6	2,4	2,2	2,8	2,4	2,2	2,8	2,4	2,2	2,8	2,4	2,2	2,7	2,4	2,2		2,7	2,4	2,1	28
30				1,9	2	2	2,2	2,2	2,2	2,5	2,3	2,2	2,7	2,3	2,2	2,7	2,4	2,2	2,7	2,4	2,2	2,7	2,3	2,1		2,6	2,3	2,1	30
32				1,8	1,8		2,1	2,1	2,1	2,3	2,2	2,2	2,5	2,3	2,2	2,6	2,3	2,2	2,6	2,3	2,2	2,6	2,3	2,1		2,5	2,3	2,1	32
34				1,7			1,9	2	2	2,2	2,1	2,2	2,4	2,2	2,2	2,5	2,3	2,2	2,5	2,3	2,1	2,5	2,3	2,1		2,1	2,2	2,1	34
36							1,8	1,9		2,1	2	2,1	2,3	2,2	2,2	2,4	2,2	2,2	2,4	2,2	2,1	2,1	2,2	2,1		1,8	2,1	2,1	36
38							1,7	1,8		1,9	1,9	2	2,2	2,1	2,1	2,3	2,2	2,2	2,1	2,2	2,1	1,9	2,2	2,1		1,5	1,9	2,1	38
40										1,8	1,9		2,1	2	2	2,1	2,2	2,1	1,9	2,1	2,1	1,6	1,9	2,1		1,3	1,6	1,9	40
42										1,8	1,8		2	1,9	2	1,9	2,1	2,1	1,6	1,9	2	1,4	1,7	1,9		1,1	1,4	1,6	42
44													1,9	1,9		1,7	1,9	2	1,4	1,6	1,8	1,2	1,5	1,6		0,9	1,2	1,4	44
46													1,7	1,8		1,5	1,7	1,7	1,3	1,4	1,6	1	1,3	1,4		0,7	1	1,2	46
48													1,6			1,4	1,5		1,1	1,3	1,3	0,9	1,1	1,2		0,8	1		48
50																1,2	1,3		1	1,1		0,7	0,9	1				0,7	50
52																1,1			0,8	0,9			0,7	0,8					52
54																			0,6	0,7									54

t_273_00214_01_001

Lifting capacities • Forces de levage • Portate • Tablas de carga • Грузоподъемность



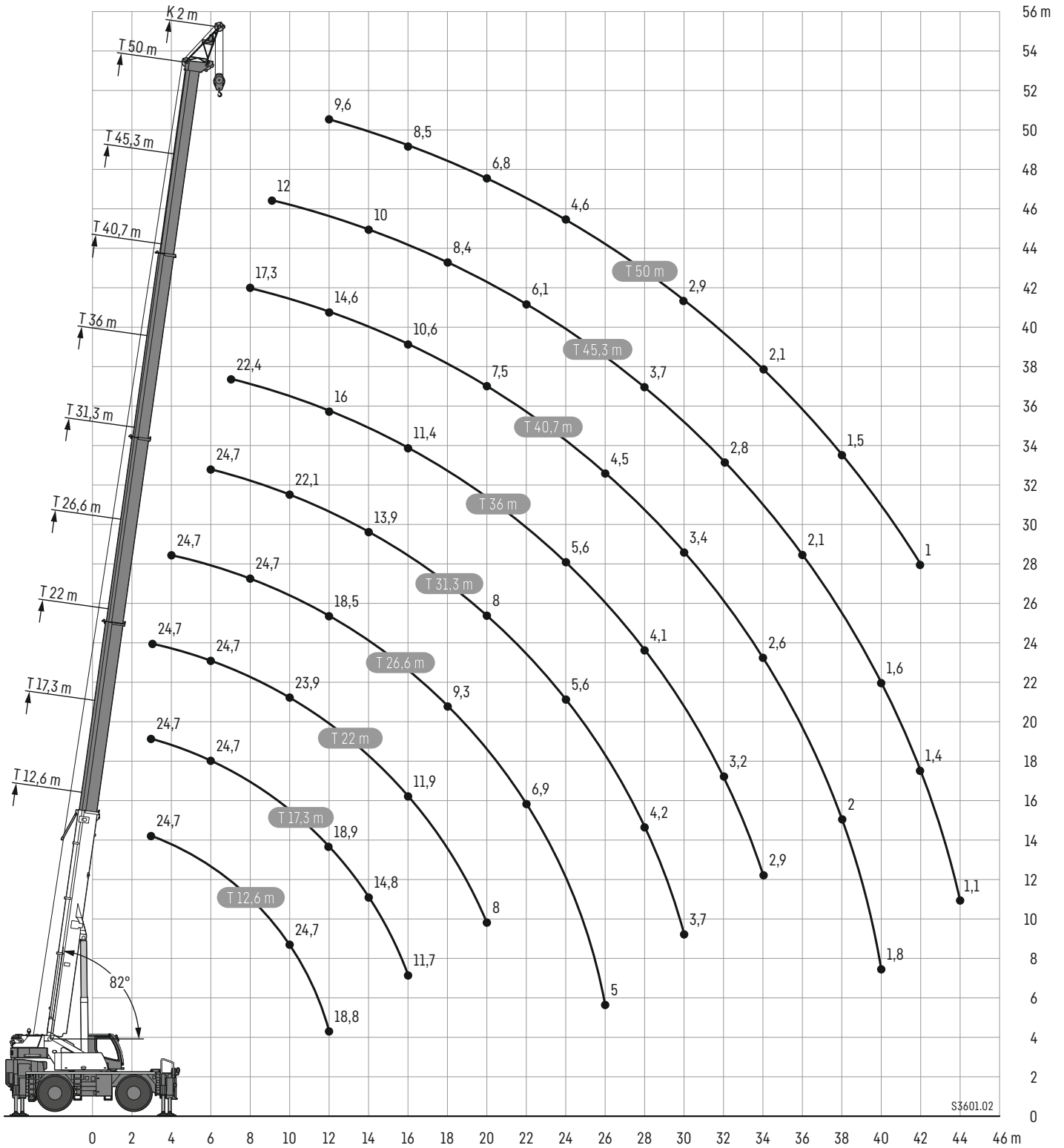
	12,6 m			17,3 m			22 m			26,6 m			31,3 m			36 m			40,7 m			45,3 m			50 m					
	0°	20°	40°	0°	20°	40°	0°	20°	40°	0°	20°	40°	0°	20°	40°	0°	20°	40°	0°	20°	40°	0°	20°	40°	0°	20°	40°			
3	3,6																												3	
4	3,7			3,6																									4	
5	3,7			3,7			3,6																						5	
6	3,7			3,7			3,7			3,6			3,6																6	
7	3,7			3,7			3,7			3,7			3,7																7	
8	3,6			3,7			3,7			3,7			3,7			3,7													8	
9	3,5	3		3,6			3,7			3,7			3,7			3,7			3,5										9	
10	3,4	3		3,5	3		3,7			3,7			3,7			3,7			3,5			3,2							10	
12	3,2	2,9		3,4	3		3,5	3		3,6	3		3,7			3,7			3,6			3,3			2,9				12	
14	3,1	2,8	2,4	3,2	2,9		3,4	3		3,5	3		3,6	3		3,6			3,5			3,3			2,9				14	
16	2,9	2,6	2,4	3,1	2,8	2,4	3,2	2,8	2,4	3,4	2,9		3,5	2,9		3,5	2,8		3,4	2,8		3,3			3				16	
18	2,7	2,5	2,3	2,9	2,6	2,3	3,1	2,7	2,4	3,2	2,8	2,4	3,3	2,8	2,4	3,3	2,7		3,3	2,7		3,1	2,7		2,6				18	
20	2,5	2,4	2,2	2,8	2,5	2,3	3	2,6	2,3	3,1	2,7	2,3	3,1	2,7	2,3	3,2	2,6	2,3	3	2,6		2,6	2,6		2	2,6			20	
22	2,3	2,3	2,2	2,6	2,4	2,2	2,8	2,5	2,3	3	2,6	2,3	2,9	2,6	2,3	2,8	2,5	2,3	2,4	2,6	2,2	2	2,5	2,2	1,5	2,3			22	
24	2,1	2,1	2,2	2,4	2,3	2,2	2,7	2,4	2,2	2,7	2,5	2,2	2,4	2,5	2,2	2,3	2,5	2,2	1,9	2,4	2,2	1,5	2,3	2,2	1	1,8	2,2		24	
26	1,9	2	2,1	2,2	2,2	2,2	2,3	2,3	2,2	2,2	2,4	2,2	2	2,4	2,2	1,8	2,3	2,2	1,5	2,1	2,2	1,1	1,8	2,2		1,4	2		26	
28	1,8	1,8		2	2,1	2,1	1,9	2,2	2,2	1,9	2,2	2,2	1,7	2	2,2	1,5	1,9	2,1	1,1	1,7	2,1	0,6	1,4	1,9		1	1,6		28	
30				1,8	1,9	2	1,6	1,9	2,1	1,6	1,9	2,1	1,4	1,7	2	1,2	1,6	1,9	0,7	1,3	1,7		1	1,5					30	
32				1,5	1,6		1,4	1,6	1,7	1,3	1,6	1,8	1,1	1,4	1,7	0,8	1,3	1,6		1	1,4		0,6	1,2			0,8		32	
34				1,3			1,1	1,3	1,4	1,1	1,3	1,5	0,8	1,2	1,4		1	1,3		0,6	1,1			0,8					34	
36							0,9	1		0,8	1,1	1,2		0,9	1,1		0,7	1			0,7								36	
38							0,7	0,7		0,8	0,9			0,6	0,8					0,7										38

t_273_00212_00_001

Hubhöhen

TK

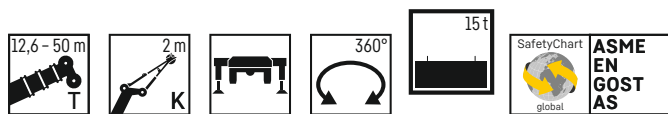
Lifting heights • Hauteurs de levage • Altezze di sollevamento • Alturas de elevación • Высота подъема



Traglasten

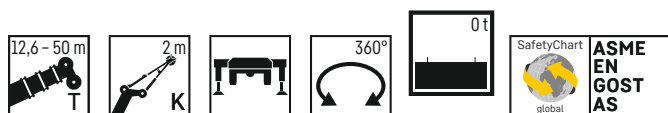
TK

Lifting capacities • Forces de levage • Portate • Tablas de carga • Грузоподъемность



	12,6 m	17,3 m	22 m	26,6 m	31,3 m	36 m	40,7 m	45,3 m	50 m	
	2 m									
3	24,7	24,7	24,7							3
3,5	24,7	24,7	24,7							3,5
4	24,7	24,7	24,7	24,7						4
4,5	24,7	24,7	24,7	24,7						4,5
5	24,7	24,7	24,7	24,7						5
6	24,7	24,7	24,7	24,7	24,7					6
7	24,7	24,7	24,7	24,7	24,7	22,4				7
8	24,7	24,7	24,7	24,7	24,1	21,5	17,3			8
9	24,7	24,7	24,7	24,3	23,1	20,4	16,6	12		9
10	24,7	24,7	23,9	23,1	22,1	19,2	16	11,6		10
12	18,8	18,9	19,2	18,5	17,2	16	14,6	10,8	9,6	12
14		14,8	14,9	14,5	13,9	13,5	12,8	10	9,2	14
16		11,7	11,9	11,5	11,6	11,4	10,6	9,2	8,5	16
18			9,6	9,3	9,7	9,1	8,6	8,4	7,7	18
20			8	8,2	8	7,7	7,5	7,4	6,8	20
22				6,9	6,7	6,7	6,3	6,1	5,6	22
24				5,8	5,6	5,6	5,3	5	4,6	24
26				5	4,8	4,8	4,5	4,3	3,9	26
28					4,2	4,1	3,9	3,7	3,3	28
30					3,7	3,6	3,4	3,2	2,9	30
32						3,2	2,9	2,8	2,4	32
34						2,9	2,6	2,4	2,1	34
36							2,3	2,1	1,8	36
38							2	1,8	1,5	38
40							1,8	1,6	1,3	40
42								1,4	1	42
44								1,1		44

t_273_01114_01_001



	12,6 m	17,3 m	22 m	26,6 m	31,3 m	36 m	40,7 m	45,3 m	50 m	
	2 m									
3	24,7	24,7	24,7							3
3,5	24,7	24,7	24,7							3,5
4	24,7	24,7	24,7	24,7						4
4,5	24,7	24,7	24,7	24,7						4,5
5	24,7	24,7	24,7	24,7						5
6	24,7	24,7	24,7	24	21,8					6
7	24,6	23,8	21,4	19,6	17,2	16				7
8	20,1	19,3	17,4	17,6	15	15	13,9			8
9	15,8	15,9	15,3	14,8	13,9	13,1	12,1	11,2		9
10	12,7	13	12,9	12,6	11,9	11,3	10,4	9,7		10
12	8,5	8,9	9,2	9,4	9	8,6	7,9	7,3	6,4	12
14		6,3	6,6	6,8	6,8	6,6	6,1	5,6	4,8	14
16		4,6	4,9	5	5	4,9	4,5	4,2	3,6	16
18			3,8	3,9	3,9	3,8	3,5	3,2	2,8	18
20			3	3,1	3,1	3	2,7	2,5	2	20
22				2,5	2,5	2,4	2,1	1,9	1,5	22
24				2,1	2	1,9	1,6	1,4	0,9	24
26				1,7	1,6	1,5	1,2	1		26
28					1,3	1,2	0,8			28
30					0,9	0,8				30

t_273_01112_00_000

Ausstattung

Kranfahrergestell

Rahmen	Liebherr 2-Achs-Fahrgestell.
Abstützungen	4-Punkt-Abstützung, horizontal und vertikal vollhydraulisch ausziehbar. VarioBase mit Neigungsanzeige und automatischer Abstütznivellierung.
Motor	6-Zylinder-Diesel, Fabrikat Cummins, wassergekühlt, Leistung 201 kW (270 PS), max. Drehmoment 990 Nm. Abgasemission entsprechend (EU) 2016/1628 und EPA/CARB oder ECE-R.96, Funkenfänger. Kraftstoffbehälter: 350 l. Europa: 6-Zylinder-Diesel, Fabrikat Cummins, wassergekühlt, Leistung 188 kW (252 PS), max. Drehmoment 1186 Nm. Abgasemission entsprechend (EU) 2016/1628 und EPA/CARB oder ECE-R.96, Funkenfänger. Kraftstoffbehälter: 350 l.
Getriebe	Lastschaltgetriebe mit Drehmomentwandler, integriertes zweistufiges Verteilergetriebe mit je 3 Vorwärtsgängen und 1 Rückwärtsgang.
Achsen	Vorne: Planetenachse lenkbar, angetrieben. Hinten: Planetenachse mit Differentialsperre, lenkbar, Antrieb zuschaltbar, pendelnd.
Bereifung	4fach. Reifengröße: 29,5 R 25.
Lenkung	Hydraulische Servolenkung, Lenkung der Hinterachse hydraulisch zuschaltbar. Spezielle Lenkprogramme für unterschiedliche Fahrsituationen. Hydrostatische Lenkung beider Achsen aus der Krankabine.
Bremsen	Betriebsbremse: Hydraulische 2-Kreisanlage, alle Achsen sind mit Scheibenbremsen ausgestattet. Handbremse: Hydraulische Feststellbremse auf die 1. Achse wirkend. Dauerbremse: Motorbremse.
Elektr. Anlage	Moderne Datenbus-Technik, 24 Volt Gleichstrom, 2 Batterien mit je 145 Ah.

Kranoberwagen

Rahmen	Eigengefertigte, verwindungssteife Schweißkonstruktion aus hochfestem Feinkorn-Baustahl. 1-reihige Kugeldrehverbindung.
Kranantrieb	4 Arbeitsbewegungen gleichzeitig fahrbar durch offene Ölkreisläufe mit elektrisch geregelter „Load Sensing“. Durch Pumpen diesel-hydraulisch angetrieben.
Steuerung	Elektrische Ansteuerung der Antriebe über selbstzentrierende 4fach Handsteuerhebel, Datenübertragung mit Liebherr-Systembus (LSB).
Hubwerk 1, Hubwerk 2	Axialkolben-Konstantmotor, Hubtrommel mit eingebautem Planetengetriebe und federbelasteter Haltebremse, Antrieb im offenen Ölkreislauf.
Wippwerk	1 Differentialzylinder mit vorgesteuertem Bremsventil.
Drehwerk	Axialkolben-Konstantmotor, Planetengetriebe, federbelastete Haltebremse.
Fahr- und Krankabine	Großräumige korrosionsbeständige Kabine mit Komfortausstattung, gummielastisch gelagert, mit Sicherheitsverglasung, Bedienungs- und Kontrollelemente für Fahr- und Kranbetrieb, Klimaanlage, klimatisiertes Ablagefach. Kabine um ca. 20° nach hinten neigbar.
Sicherheitseinrichtungen	LICCON2-Überlastanlage, Testsystem, Hubendbegrenzung, Sicherheitsventile gegen Rohr- und Schlauchbrüche.
Teleskopausleger	1 Anlenkstück und 4 Teleskopteile. Alle Teleskope separat ausziehbar über das Schnelltakt-Teleskopiersystem TELEMATIK. Auslegerlänge: 12,6 m - 50 m.
Ballast	15 t
Mastnase	Seitlich klappbar

Zusatzrüstung

K	Montagespitze 2 m
K	Einfachklappspitze 10,5 m Doppelklappspitze 10,5 m - 19 m Mechanische Verstellung 0°; 20°; 40°

Weitere Zusatzrüstung auf Anfrage.

Equipment

Crane carrier

Frame	Liebherr 2-axle chassis.
Outriggers	4-point supporting system, hydraulically telescopable into horizontal and vertical direction. VarioBase with inclination display and automatic support leveling.
Engine	Diesel, 6 cylinder, watercooled, make Cummins, output 201 kW (270 h.p.), max. torque 990 Nm. Exhaust emissions to (EU 2016/1628 and EPA/CARB or ECE-R.96, spark arrestor. Fuel tank capacity: 350 litres. Europe: Diesel, 6 cylinder, watercooled, make Cummins, output 188 kW (252 h.p.), max. torque 1186 Nm. Exhaust emissions to (EU 2016/1628 and EPA/CARB or ECE-R.96, spark arrestor. Fuel tank capacity: 350 litres.
Gearbox	Power shift gearbox with torque converter, integrated 2-stage distribution gearbox with 3 forward and 1 reverse gear.
Axles	Front: planetary axles steerable, driven. Rear: planetary axle with differential lock, steerable, shifttable, oscillating.
Tyres	4 tyres. Tyre size: 29.5 R 25.
Steering	Hydraulic power steering, steering of the rear axle hydraulically shifttable. Special steering programs for various driving situations. Hydrostatic steering of both axles from the crane cab.
Brakes	Operation brake: hydraulic 2 circuit system, all axles equipped with disk brakes. Manual brake: hydraulic locking brake acting on 1. axle. Sustained-action brake: engine brake.
Electrical system	Modern data bus technique, 24 Volt DC, 2 batteries of 145 Ah each.

Crane superstructure

Frame	Liebherr-made, torsion-resistant, welded construction of high-tensile structural steel, single-row ball bearing slewing ring.
Crane drive	4 working motions simultaneously drivable by open oil circuits with electrically controlled „Load Sensing“. By pumps diesel-hydraulically driven.
Control	Electrical control of drives by self-centering joysticks, data transfer with Liebherr System Bus (LSB).
Hoist gear 1, Hoist gear 2	Axial piston fixed displacement motor, hoist drum with integrated planetary gear and spring-loaded static brake, actuation by open regulated oil circuit.
Luffing gear	1 differential hydraulic ram with pilot locking valve.
Slewing gear	Axial piston fixed displacement motor, planetary gear, spring-loaded static brake.
Driver's and crane operator's cab	Spacious corrosion resistant with comfort furnishings, rubber-elastically supported, with safety glazing, Operating and control elements for displacement and crane operation, air-conditioning system, climatized storage compartment. Cabin tilttable approx. 20° to rear.
Safety devices	LICCON2 safe load indicator, test system, hoist limit switch, safety valves to prevent pipe and hose ruptures.
Telescopic boom	1 base section and 4 telescopic sections. All telescopic sections extendable individually by means of the rapid-cycle telescoping system TELEMATIK. Boom length 12.6 m to 50 m.
Counterweight	15 t
Rooster sheave	Foldable sidewise

Additional equipment

K	Assembly jib 2 m
K	Single folding jib, 10.5 m Double swing-away jib 10.5 m – 19 m Mechanical adjustment 0°; 20°; 40°

Other items of equipment available on request.

Équipement

Châssis porteur

Cadre	Châssis à 2 essieux Liebherr.
Calage	Dispositif de calage horizontal et vertical en 4 points, entièrement déployable hydrauliquement. VarioBase avec inclinomètre et mise à niveau automatique du calage.
Moteur	Diesel, 6 cylindres, marque Cummins, refroidissement par eau, puissance 201 kW (270 ch), couple maxi. 990 Nm. Emissions des gaz d'échappement conformes aux directives (EU) 2016/1628 et EPA/CARB ou ECE-R.96, pare-étincelles. Capacité du réservoir carburant: 350 l. Europe: Diesel, 6 cylindres, marque Cummins, refroidissement par eau, puissance 188 kW (252 ch), couple maxi. 1186 Nm. Emissions des gaz d'échappement conformes aux directives (EU) 2016/1628 et EPA/CARB ou ECE-R.96, pare-étincelles. Capacité du réservoir carburant: 350 l.
Boîte de vitesse	Boîte de vitesses avec convertisseur de couple, mécanisme de distribution à deux étages, avec chacun 3 rapports avant et 1 rapport arrière.
Essieux	Avant : Essieu planétaire, directeur, moteur. Arrière : Essieu planétaire avec blocage de différentiel, directeur, enclenchable, oscillant.
Pneumatiques	4 pneumatiques. Dimension des pneumatiques: 29.5 R 25.
Direction	Servo-direction hydraulique, direction de l'essieu arrière commutable hydrauliquement. Programmes de direction spéciaux pour diverses situations de conduite. Direction hydrostatique des deux essieux depuis la cabine.
Freins	Frein de service : installation hydraulique à 2 circuits, tous les essieux sont équipés de freins à disques. Frein à main : frein de stationnement hydraulique agissant sur le 1er essieu. Frein a regime continu: frein moteur.
Installation électrique	Technique moderne de transmission de données par BUS de données, courant continu 24 Volts, 2 batteries de 145 Ah chacune.

Partie tournante

Cadre	Fabrication Liebherr, construction mécanosoudée en tôle d'acier à haute résistance à grains fins. Couronne d'orientation à 1 rangée de billes.
Entraînement	4 mouvements de travail pouvant être exécutés simultanément via les circuits hydrauliques ouverts avec «Load Sensing» à commande électrique. Entraînement diesel hydraulique par des pompes.
Commande	Commande électrique des mécanismes par leviers de manoeuvre à centrage automatique, Liebherr Système Bus (LSB) pour la transmission.
Mécanisme de levage 1 Mécanisme de levage 2	Moteur hydraulique à cylindrée constante, treuil à réducteur planétaire incorporé et frein d'arrêt à ressort, en circuit hydraulique ouvert.
Mécanisme de relevage	1 vérin différentiel, avec clapet anti-retour de sécurité.
Dispositif de rotation	Moteur à cylindrée constante à pistons axiaux, engrenage planétaire, frein d'arrêt commandé par ressort.
Cabine conducteur / du grutier	Spacieuse cabine, traitement anticorrosion, équipement «grand confort», montée sur silentbloc en caoutchouc et dotée de vitres de sécurité, instruments de commande et de contrôle pour la translation et l'utilisation de la grue, climatisation. Compartiment de rangement climatisé. Cabine inclinable de env. 20° vers l'arrière.
Dispositif de sécurité	Contrôleur de l'état de charge LICCON2, système test, fin de course de levage, soupapes de sécurité sur tubes et flexibles contre rupture.
Flèche télescopique	Un élément de base et de 4 télescopes. Chaque partie peut être télescopée individuellement à l'aide du système de télescopage séquentiel rapide TELEMATIK. Longueur de flèche: 12,6 m - 50 m.
Contrepoids	15 t
Poulie en extrémité de mât	Rabattable sur le côté

Équipement supplémentaire

K	Flechette de montage 2 m
K	Fléchette pliante simple, longueur 10,5 m Double flechette pliante 10,5 m - 19 m Réglage mécanique 0° ; 20° ; 40°

Autres équipements supplémentaires sur demande.

Equipaggiamento

Autotelaio

Telaio	Carro a 2 assi Liebherr.
Stabilizzatori	Dispositivo di stabilizzazione in 4 punti, completamente idraulico. VarioBase con indicazione dell'inclinazione e livellamento automatico del sostegno.
Motore	Diesel, 6 cilindri, marca Cummins, raffreddato ad acqua, potenza 201 kW (270 CV), coppia max. 990 Nm. Emissioni gas di scarico in base alla direttiva (UE) 2016/1628 ed EPA/CARB o ECE-R.96, parascintille. Capacità serbatoio carburante: 350 lt. Europa: Diesel, 6 cilindri, marca Cummins, raffreddato ad acqua, potenza 188 kW (252 CV), coppia max. 1186 Nm. Emissioni gas di scarico in base alla direttiva (UE) 2016/1628 ed EPA/CARB o ECE-R.96, parascintille. Capacità serbatoio carburante: 350 lt.
Cambio	Cambio con convertitore di coppia, ripartitore di coppia bistadio integrato con 3 marce avanti e 1 retromarcia.
Assi	Davanti: asse epicicloidale sterzabile, traente. Dietro: asse epicicloidale con bloccaggio differenziale, sterzabile, attivabile, oscillante.
Pneumatici	4 gomme. Dimensione: 29.5 R 25.
Sterzo	Servosterzo idraulico, sterzo dell'asse posteriore azionabile idraulicamente. Programmi di sterzo speciali per diverse situazioni di guida. Sterzo idrostatico di entrambi gli assi dalla cabina gru.
Freni	Freno di esercizio: Impianto idraulico a doppio circuito, tutti gli assi sono dotati di freni a disco. Freno a mano: Freno di stazionamento idraulico sul 1 asse. Freno rallentatore: freno motore.
Impianto elettrico	Moderna tecnica di trasmissione "data bus", corrente continua di 24 Volt, 2 batterie con ciascuna 145 Ah.

Torretta

Telaio	Produzione Liebherr, struttura saldata antitorsione in acciaio a grana fine ad elevato grado di snervamento. Ralla con singola corona di rulli.
Impianto idraulico	4 movimenti di esercizio attivabili contemporaneamente mediante circuiti idraulici aperti con "Load Sensing" a regolazione elettrica. Azionati con diesel idraulico mediante pompe.
Comando	Comando elettrico della trasmissione mediante leva di comando manuale autocentrante a 4 posizioni, sistema bus Liebherr (LSB) per trasmissione dati.
Organo di sollevamento 1 Organo di sollevamento 2	Motore a pistoni assiali, tamburo con riduttore epicicloidale integrato e freno di arresto multidisco meccanico, comando in circuito ad olio aperto.
Meccanismo d'inclinazione	Cilindro idraulico con valvola di blocco pilotata nel circuito di comando.
Meccanismo di rotazione	Motore a portata costante a pistone assiale, ingranaggio epicicloidale, freno d'arresto caricato a molla.
Cabina	Cabina spaziosa e confortevole, resistente alla corrosione, processo cataforetico per la zincatura, montate su ammortizzatori in gomma, con vetratura di sicurezza, aria condizionata, pannello comandi climatizzato. Cabina reclinabile di circa 20°.
Dispositivi di sicurezza	Limitatore di carico LICCON2, Testsystem, interruttori di finecorsa sollevamento, valvole di sicurezza contro la rottura dei tubi e tubi flessibili.
Braccio telescopico	1 sezione base e 4 sezioni telescopiche. Tutte le sezioni telescopiche sono estendibili individualmente per mezzo del nuovo sistema TELEMATIK. Lunghezza braccio da 12,6 m a 50 m.
Zavorra	15 t
Puleggia addizionale testa	Braccio ripiegabile lateralmente

Equipaggiamento addizionale

K	Falconcino da montaggi 2 m
K	Singolo da 10,5 m Falcone a volata variabile doppio 10,5 m - 19 m Regolazione meccanica 0°; 20°; 40°

Altri equipaggiamenti fornibili a richiesta.

Equipamiento

Chasis

Bastidor	Chasis Liebherr de 2 ejes.
Estabilizadores	4 puntos de apoyo, con movilidad horizontal y vertical totalmente hidráulica. VarioBase indicador de la inclinación y nivelación automática de estabilización.
Motor	Diesel, marca Cummins, 6 cilindros, refrigerado por agua, potencia 201 kW (270 CV), par máx. 990 Nm. Según norma (EU) 2016/1628 y EPA/CARB o ECE-R.96, receptor de radio. Capacidad de depósito de combustible: 350 l. Europa: Diesel, marca Cummins, 6 cilindros, refrigerado por agua, potencia 188 kW (252 CV), par máx. 1186 Nm. Según norma (EU) 2016/1628 y EPA/CARB o ECE-R.96, receptor de radio. Capacidad de depósito de combustible: 350 l.
Caja de cambios	Caja de cambio bajo carga con convertidor, engranaje integrado de distribución de dos etapas, respectivamente con 3 marchas de avance y 1 marcha atrás.
Ejes	Delante: eje planetario dirigitivo, accionado. Detrás: eje planetario con bloqueo diferencial, dirigitivo, conmutable, pendular.
Cubiertas	4 cubiertas de tamaño 29.5 R 25.
Dirección	Servodirección hidráulica, dirección del eje trasero conmutable hidráulicamente. Programa de dirección especial para diferentes situaciones de marcha. Dirección hidrostática de los dos ejes desde la cabina del gruista.
Frenos	Freno de servicio: Sistema hidráulico de 2 circuitos, todos los ejes están equipados con frenos de disco. Freno de mano: Freno de estacionamiento hidráulico con efecto sobre el 1er eje. Freno continuo: freno de motor.
Sistema eléctrico	Moderna tecnología de bus de datos, 24 voltios de corriente continua, 2 baterías con 145 Ah cada una.

Superestructura

Bastidor	Fabricación propia, construcción soldada resistente a la torsión, fabricada en acero estructural de grano fino de alta resistencia. Unión giratoria sobre bolas de 1 hilera.
Accionamiento de grúa	4 movimientos de trabajo desplazables al mismo tiempo mediante circuitos de aceite abiertos con «Load Sensing» regulado eléctricamente. Accionamiento diésel-hidráulico con bombas.
Mando	Electrónico/eléctrico mediante mandos de control auto-centrantes con 4 movimientos. Bus de sistema Liebherr (LSB) para la transmisión de datos.
Cabrestante 1 Cabrestante 2	Motor de pistones axiales de desplazamiento constante, tambor de cabrestante con engranaje planetario incorporado y freno de retención accionado por muelle, accionamiento en circuito de aceite abierto.
Inclinación pluma	Cilindro hidráulico diferencial con válvulas de freno pilotadas.
Mecanismo de giro	Motor de pistones axiales de desplazamiento constante, engranaje planetario, freno de retención accionado por muelle.
Cabino de mando y grúa	Cabina espaciosa resistente a la corrosión provista de equipación confortable, con suspensión elástica, con acristalamiento de seguridad, elementos de mando y control para operación de mando y grúa, aire acondicionado, pupitre de mando climatizado. Cabina inclinable aprox. 20° hacia atrás.
Dispositivos de seguridad	Limitador de cargas LICCON2, sistema de comprobación, limitador de fin de carrera de elevación, válvulas de seguridad contra la rotura de tuberías y latiguillos.
Pluma telescópica	1 tramo base y 4 tramos telescópicos. Todos los tramos telescópicos pueden telescoparse de forma independiente mediante el sistema de telescopaje de tacto rápido TELEMATIK. Longitud de pluma: 12,6 m - 50 m.
Lastre	15 t
Nariz	Lateralmente abatible

Equipamiento adicional/alternativo

K	Plumín de montaje 2 m
K	Plumín lateral sencillo de 10,5 m de longitud Plumín lateral doble 10,5 m - 19 m Ajuste mecánico a 0°, 20°, 40°

Otro equipamiento bajo pedido.

Оснащение

Шасси крана

Рама	2-осное шасси Liebherr.
Выносные опоры	4 опорные базы, полностью гидравлическое выдвижение в горизонтальной и вертикальной плоскости. VarioBase с индикатором наклона и автоматическим выравниванием выносных опор.
Двигатель	6-цилиндровый дизельный двигатель Cummins, с водяным охлаждением, мощность 201 кВт (270 л/с), макс. крутящий момент 990 Нм. Выбросы ОГ соответствуют требованиям директивы (ЕС) 2016/1628 и EPA/CARB или ECE-R.96, Искрогасители. Топливный бак: 350 л. Европа: 6-цилиндровый дизельный двигатель Cummins, с водяным охлаждением, мощность 188 кВт (252 л/с), макс. крутящий момент 1186 Нм. Выбросы ОГ соответствуют требованиям директивы (ЕС) 2016/1628 и EPA/CARB или ECE-R.96, Искрогасители. Топливный бак: 350 л
Коробка передач	Коробка передач, переключаемая под нагрузкой, с преобразователем крутящего момента, встроенная двухступенчатая раздаточная коробка с 3 передними передачами и 1 передачей заднего хода.
Мосты крана	Впереди: управляемая ось планетарной передачи, приводная. Сзади: управляемая ось планетарной передачи с механизмом блокировки дифференциала, подключаемая, качающаяся.
Комплект шин	4-кратный. Размер шины: 29.5 R 25.
Рулевое управление	С гидроусилителем руля, гидравлически подключаемое управление заднего моста. Специальные программы управления для различных дорожных ситуаций. Гидростатическое рулевое управление обоими мостами из кабины крана
Тормоза	Рабочий тормоз: гидравлическая 2-контурная система, все оси имеют дисковые тормоза. Ручной тормоз: гидравлический стояночный тормоз с действием на 1-ю ось. Дополнительный тормоз: тормоз двигателем.
Электрооборудование	Современная технология шины данных, 24 В постоянного тока, 2 аккумулятора батареи (каждый по 145 Ач).

Крановая установка

Рама	Собственного производства, стойкая к кручению коробчатая конструкция, изготовленная из высокопрочной мелкозернистой конструкционной стали. Трехрядное роликовое опорно-поворотное устройство.
Привод крана	Возможно одновременное выполнение 4 рабочих движений благодаря открытым гидравлическим контурам с электрически управляемой системой „Load Sensing“. Насосы с дизельно-гидравлическим приводом.
Система управления	Электрическое управление приводами с помощью 4 самоцентрирующихся ручных рычагов управления, передача данных с помощью системной шины Liebherr (LSB).
Подъемник 1, подъемник 2	Осевой поршневой двигатель фиксированного рабочего объема, подъемный барабан со встроенным планетарным редуктором и подпружиненным стопорным тормозом, привод в разомкнутом масляном контуре.
Механизм изменения вылета стрелы	1 дифференциальный цилиндр с управляемым тормозным клапаном
Механизм поворота	Нерегулируемый аксиально-поршневой гидромотор, планетарный редуктор, подпружиненный стопорный тормоз.
Кабина крановщика	Коррозионно-стойкая просторная кабина, на резиновых амортизаторах и безопасным остеклением. Органы управления и контроля для транспортного и кранового режима в комфортном исполнении, кондиционер. Климатизированный вещевой ящик. Кабина может наклоняться назад до 10°. 20°.
Предохранительные устройства	Система контроля перегрузки LICCON2, система тестирования, концевые ограничители хода, предохранительные клапаны на случай разрыва трубо- и шлангопроводов.
Телескопическая стрела	1 шарнирная секция и 4 телескопических секции. Все телескопические стрелы выдвигаются отдельно с помощью быстродействующей телескопической системы TELEMATIK. Длина стрелы: 12,6 - 50 м.
Противовес	15 т
Дополнительная блочная головка	Откидываемая в сторону

Дополнительное оборудование

К	Монтажный удлинитель 2 м
К	Односекционный 10,5 м Двухсекционный откидной удлинитель 10,5 м - 19 м Механическое перемещение 0°; 20°; 40°

Другое дополнительное оснащение по запросу.

Symbolerklärung

Description of symbols · Explication des symboles · Legenda simboli
 Descripción de los símbolos · Объяснение символов

	Max. Tragkraft Max. capacity Capacité max. Capacità max. Máx. capacidad de carga Макс. грузоподъемность		Abstützungen vorne Outriggers front Calage avant Stabilizzatori davanti Estabilizadores delante Выносные опоры спереди		Seitenneigung Side inclination Inclinaison latérale Inclinazione laterale Inclinación lateral Бокового наклона
	Max. Hubhöhe Max. hoist height Hauteur de levage max. Altezza di sollevamento max. Altura de elevación máx. Макс. высота подъема		Abstützungen hinten Outriggers rear Calage arrière Stabilizzatori dietro Estabilizadores detrás Выносные опоры сзади		Austadung Radius Portée Raggio di lavoro Radio de trabajo Вылет стрелы
	Max. Ausladung Max. radius Portée max. Max. raggio di lavoro Radio de trabajo máx. Макс. вылет стрелы		Kranoberwagen Crane superstructure Partie tournante de la grue Torretta Superestructura Поворотная платформа крана		Teleskopausleger Telescopic boom Flèche télescopique Braccio telescopico Pluma telescópica Телескопическая стрела
	Bereifung Tyres Pneumatiques Pneumatici c Cubiertas Шины		stufenlos infinitely variable en continu continuo regulable sin escalonamiento бесступенчато		Mechanisch verstellbare Klappspitze Mechanically adjustable folding jib Pointe pliante réglable mécaniquement Punta plegable a regulación mecánica Plumin abatible de ajuste mecánico Гусек с функцией ручной регулировки
	Hakenflasche/Traglast Hookblock/Capacity Moufle à crochet/Capacité de charge Bozzello/Portata Pasteca/Capacidad de carga Крюковая подвеска/Грузоподъемность		Seildurchmesser Rope diameter Diamètre Diámetro Диаметро Диаметр		Montagespitze Assembly jib Flechette de montage Falconcino da montaggio Plumin de montage Монтажный удлинитель стрелы
	Rollen No. of sheaves Poulies Pulegge Poleas Канатных блоков		Seillänge Rope length Longueur du câble Lunghezza fune Longitud cable Длина каната		
	Stränge No. of lines Brins Tratti portanti Reenvios Запасовка		Max. Seilzug Max. single line pull Effort au brin maxi. Mass. tiro diretto fune Tiro máx. en cable Макс. тяговое усилие		
	Gewicht Weight Poids Peso Peso Собст. вес		Hubwerk Hoist gear Treuil de levage Argano Cabrestante Механизм подъема		
	Achse Axle Essieu Asse Eje Мосты		Drehgeschwindigkeiten Stewing speeds Vitesses d'orientation Velocità di rotazione Velocidades de giro Скорости вращения		
	Kranfahrgestell Crane carrier Châssis porteur Autotelaio Chassis Шасси		Auslegerlänge Boom length Longueur de la flèche Lunghezza braccio Longitud de pluma Длина стрелы		
	Fahrgeschwindigkeit Driving speed Vitesse de translation Velocità su strada Velocidad Скорость передвижения		Auslegerstellung Boom position Position de la flèche Posizionamento braccio Inclinación de pluma Положение стрелы		
	Steigfähigkeit Gradability Aptitude à gravir les pentes Pendenza Capacidad motriz de ascensión Преодолеваемый угол подъема		Ballast Counterweight Contrepoids Contrappeso Contrapeso Противовес		
	Getriebe Transmission Boîte de vitesse Cambio Caja de cambios Коробка передач		Abstützungen Outriggers Calage Stabilizzatori Estabilizadores Выносные опоры		
	Gang Gear Vitesse Velocità Marcha Скорость		Abstützungen - frei auf Reifen Outriggers - free on tyres Calage - libre sur pneus Stabilizzatori - non stabilizzati su gomma Estabilizadores - sobre neumaticos Выносные - свободны на колесах		
	Fahrgeschwindigkeit - Straßengang Driving speed - Onroad gear Vitesse de translation - Vitesse de route Velocità su strada - Andatura su strada Velocidad - Velocidad en carretera Скорость передвижения - Передача для движения по дороге		Drehwerk / Arbeitsbereich Stewing gear / Working area Mécanisme d'orientation / Plage de travail Rotazione / Raggio di lavoro Mecanismo de giro / Área de trabajo Механизм поворота / Рабочая область		
	Fahrgeschwindigkeit - Kriechgang Driving speed - Crawl speed Vitesse de translation - Marche lente Velocità su strada - Andatura da cantiere Velocidad - Marcha cangrejo Скорость передвижения - Пониженная		nach vorne over front en avant sulla parte anteriore hacia delante стрела повернута вперед		
	Max. Stützkraft Max. supporting forces Forces d'appui max. Max. forze di supporto Fuerzas de apoyo máx. Макс. сила реакции опоры		Norm Standard Norme Normativa Norma Стандарт		

Anmerkungen

1. Die Traglasttabellen sind berechnet nach ANSI: ASME B30.5, EN 13000, AS 1418.5, GOST.
2. Bei der Berechnung der Traglasttabellen ist mindestens eine Windgeschwindigkeit von 9 m/s (33 km/h) und bezüglich der Last eine Windfläche von 1 m² pro Tonne Last und ein Windwiderstandsbeiwert der Last von 1,2 berücksichtigt. Beim Heben von Lasten mit großer Windangriffsfläche und/oder hohen Windwiderstandsbeiwerten muss die in den Traglasttabellen angegebene max. Windgeschwindigkeit reduziert werden.
3. Traglasten für Einsatz als Montagekran (entspricht Kraneinstufung nach ISO 4301-1, Krangruppe A1).
4. Die Traglasten sind in Tonnen angegeben.
5. Das Gewicht des Lasthakens bzw. der Hakenflasche ist Teil der Last und ist daher von den Traglasten abzuziehen.
6. Die Ausladungen sind von der Drehmitte aus gemessen.
7. Die angegebenen Längen des Teleskopauslegers sind Maximalwerte und können geringfügig abweichen.
8. Die Traglasten für den Teleskopausleger gelten bei demontierter Klappspitze.
9. Traglaständerungen vorbehalten.
10. Traglasten über 69,9 t/80,4 t nur mit Zusatzflasche/-einrichtung.
11. Die Daten dieser Broschüre dienen zur allgemeinen Information. Sämtliche Angaben erfolgen ohne Gewähr. Anweisungen zur ordnungsgemäßen Inbetriebnahme des Krans entnehmen Sie bitte der Betriebsanleitung und dem Traglasttabellenbuch.
12. Die Abbildungen enthalten auch Zubehör und Sonderausstattungen, die nicht zum serienmäßigen Lieferumfang gehören.

Remarques

1. Les tableaux des charges sont calculés selon ANSI: ASME B30.5, EN 13000, AS 1418.5, GOST.
2. Une vitesse de vent de 9 m/s (33 km/h) minimum, une surface de prise au vent de 1 m² par tonne ainsi qu'un coefficient de résistance au vent de la charge 1,2 sont pris en compte pour le calcul des tableaux de charge. Lorsque des charges ayant une surface de prise au vent et/ou un coefficient de résistance au vent plus élevé(e)s sont levées, la vitesse de vent maximale indiquée dans les tableaux de charge doit être réduite.
3. Forces de levage pour application de grue de montage (correspond à la classification de grues selon ISO 4301-1, groupe de grues A1).
4. Les charges sont indiquées en tonnes.
5. Le poids du crochet de levage resp. de la moufle à crochet est une partie de la charge et doit donc être déduit de la capacité de charge.
6. Les portées sont calculées à partir de l'axe de rotation.
7. Les longueurs indiquées pour la flèche télescopique sont des valeurs maximales et peuvent légèrement varier dans la réalité.
8. Les charges indiquées pour la flèche télescopique sont valables lorsque la fléchette plante est démontée.
9. Charges données sous réserve de modification.
10. Forces de levage plus de 69,9 t/80,4 t seulement avec moufle additionnel/equipement supplémentaire.
11. Les données de cette brochure sont données à titre informatif. Ces renseignements sont sans garantie. Les consignes relatives à la bonne mise en service de la grue sont disponibles dans le manuel d'utilisation et le manuel de tableaux de charge.
12. Les figures contiennent également des accessoires et des équipements spéciaux non inclus de série dans la livraison.

Observaciones

1. Las tablas de carga se calculan según ANSI: ASME B30.5, EN 13000, AS 1418.5, GOST.
2. En el cálculo de las tablas de carga se ha tenido en cuenta una velocidad del viento mínima de 9 m/s (33 km/h) y con respecto a la carga una superficie expuesta al viento de 1 m² por tonelada de carga y un coeficiente de la resistencia del viento de la carga de 1,2. A la hora de elevar cargas con superficies grandes expuestas al viento y/o coeficientes altos de la resistencia al viento hay que reducir las velocidades máx. del viento indicadas en las tablas de cargas.
3. Capacidades de carga para uso como grúa de montaje (de acuerdo con la clasificación de grúas conforme a la norma ISO 4301-1, grupo de grúas A1).
4. Las capacidades de carga se indican en toneladas.
5. El peso del gancho o de la pasteca está incluido en la carga y debe de ser restado de la capacidad de carga.
6. Los radios de trabajo deben de ser medidos desde el centro.
7. Las longitudes indicadas de la pluma son valores máximos y pueden diferir ligeramente.
8. Las capacidades de carga para la pluma telescópica son válidas con el plumín lateral desmontado.
9. Las capacidades de carga están sujetas a modificaciones.
10. Capacidades de carga superiores a 69,9 t/80,4 t solo con polipasto/equipo adicional.
11. Los datos de este folleto sirven de información general y están sujetos a modificaciones. Rogamos consulten las instrucciones sobre el correcto funcionamiento de la grúa en el manual y el listado de tablas de carga.
12. Las ilustraciones incluyen equipamiento adicional y especial, que no vienen de serie.

Remarks

1. The load charts are calculated according to ANSI: ASME B30.5, EN 13000, AS 1418.5, GOST.
2. For the calculation of the load charts at least a wind speed of 9 m/s (33 km/h) and regarding the load a sail area of 1 m² per ton load and a wind resistance coefficient of 1.2 on the load have been taken into account. For lifting of loads with large sail areas and/or high wind resistance coefficients the maximum wind speed as stated in the load charts has to be reduced.
3. The lifting capacities stated are valid for lifting operation only (corresponding with crane classification according to ISO 4301-1, crane group A1).
4. Lifting capacities are given in metric tons.
5. The weight of the hook blocks and hooks is part of the load and therefore it must be deducted from the lifting capacities.
6. Working radii are measured from the slewing centre.
7. The stated lengths of the telescopic boom are maximum values and may deviate slightly.
8. The lifting capacities given for the telescopic boom apply if the folding jib is removed.
9. Subject to modification of lifting capacities.
10. Lifting capacities above 69.9 t/80.4 t only with additional pulley block/special equipment.
11. The data of this brochure serves only for general information. All information is provided without warranty. Instructions for the correct commissioning of the crane please take from the operation manual and the load chart book.
12. The pictures contain also accessories and special equipment not included in the standard scope of delivery.

Note

1. Le tabelle sono calcolate secondo la norma ANSI: ASME B30.5, EN 13000, AS 1418.5, GOST.
2. Per il calcolo delle tabelle di portata bisogna considerare una velocità minima del vento di 9 m/s (33 km/h) e relativamente al carico, una superficie esposta al vento di 1 m² per tonnellata sollevata e un coefficiente di resistenza al vento di 1,2 sul carico. Durante il sollevamento del carico con superficie esposta al vento molto vasta e/o coefficienti di resistenza del vento molto alti, la velocità massima del vento indicata nelle tabelle di portata deve essere ridotta.
3. Carichi massimi per l'impiego come gru da montaggio (corrisponde alla classificazione ISO 4301-1, gruppo A1).
4. Le portate sono indicate in tonnellate.
5. Il peso del gancio e/o del bozzello sono da considerarsi parte del carico, per cui sono da sottrarre dalle tabelle.
6. I raggi di lavoro sono misurati dal centro ralla.
7. Le lunghezze del braccio telescopico indicate sono valori di massima e possono discostarsi di poco.
8. Le tabelle di carico per il braccio telescopico sono valide con il falcone smontato.
9. Con riserva di modifiche delle portate.
10. Portate superiori a 69,9 t/80,4 t. solo con bozzello addizionale/equipaggiamento supplementare.
11. I dati di questo prospetto sono utili come informazione generale. Tutte le indicazioni vengono fornite senza garanzia. Si prega di desumere le istruzioni per la messa in servizio della gru dal manuale di istruzioni per l'uso e dal manuale delle tabelle di carico.
12. Le illustrazioni contengono anche accessori ed equipaggiamento speciale che non appartengono alle dotazioni di serie.

Замечания

1. Таблицы грузоподъемности рассчитаны согласно ANSI: ASME B30.5, EN 13000, AS 1418.5, GOST.
2. При расчете таблиц грузоподъемности приняты минимальная скорость ветра 9 м/с (33 км/час), парусность (ветровая площадь) груза 1 кв. м на тонну поднимаемого груза и коэффициент воздушного сопротивления груза 1,2. При подъеме грузов с большей парусностью и/или с высоким коэффициентом воздушного сопротивления необходимо уменьшить указанное в таблицах грузоподъемности значение максимальной скорости ветра.
3. При использовании в качестве монтажного крана таблицы грузоподъемности отвечают требованиям ИСО 4301-1, группа крана А1.
4. Значения грузоподъемности даны в тоннах.
5. Вес грузового крюка и/или крюковой подвески является частью груза и поэтому должен быть вычтен из значения грузоподъемности.
6. Вылет измерен от центра вращения.
7. Указанные длины телескопической стрелы являются максимальными значениями и могут незначительно отличаться.
8. Грузоподъемность для телескопической стрелы действительна при демонтированном откидном удлинителе.
9. Возможно изменение значений грузоподъемности.
10. Грузоподъемность свыше 69,9 т/80,4 т возможна только с дополнительной крюковой обоймой/канатным блоком.
11. Данная брошюра предназначена для общего информирования. Все без исключения данные приведены без обязательств по их соблюдению. Инструкции по надлежащему вводу крана в эксплуатацию находятся в руководстве по эксплуатации и в таблицах грузоподъемности.
12. На иллюстрациях изображены комплектующие узлы и специальное оборудование, не относящиеся к объему серийных поставок.

MyLiebherr

Ihr einfacher Zugang in die digitale Liebherr-Servicewelt ist unser MyLiebherr-Portal.
Profitieren Sie sofort von umfangreichen Service- und Zusatzleistungen für Ihre Mobil- und Raupenkrane.

Our MyLiebherr portal is the easy way for you to access Liebherr's digital service world.
Take advantage of extensive basic and additional services for your mobile and crawler cranes.

Avec notre portail MyLiebherr, accédez facilement à l'univers numérique du service de Liebherr.
Bénéficiez dès maintenant d'un service global et de prestations complémentaires pour vos grues mobiles et sur chenilles.

Il vostro accesso semplice al mondo dell'assistenza Liebherr digitale è il nostro portale MyLiebherr.
Approfittate subito dei numerosi servizi e prestazioni aggiuntive per le vostre gru mobili e cingolate.

Su acceso al universo de servicios de Liebherr digital es muy fácil con el portal MyLiebherr.
Disfrute de un servicio completo y de servicios adicionales para sus grúas móviles y sobre orugas.

Портал MyLiebherr – простой доступ к цифровому миру сервиса Liebherr. Пользуйтесь преимуществами широкого спектра сервисных и дополнительных услуг для мобильных и гусеничных подъемных кранов уже сейчас.



One portal, all services

MyLiebherr



Planning

Crane Finder



Operations

Performance



Planning

Crane Planner 2.0



Operations

Documents



Maintenance

Spare Parts Catalogue



Planning

LICCON Work Planner



Training

Digital Crane Operator



Maintenance

Parts Shop

Änderungen vorbehalten · Subject to modification · Sous réserve de modifications · Con riserva di modifiche · Salvo modificaciones · Возможны изменения

Liebherr-Werk Echingen GmbH · Postfach 1361 · 89582 Echingen, Germany
Phone +49 73 91 5 02-0 · www.liebherr.com

MyLiebherr



Printed in Germany (2)
lwe-tq-273-07-defis01-2024